

FA-1837

스테인레스제

핸들·손잡이·노브·주변기기

크레몬

HANDLES FOR AIRTIGHT CLOSURE
특장 밀폐 핸들
프리저 밀폐
평면 스윙
평면 핸들
팝 핸들
리프트 핸들

어저스터 핸들

래치식

스내치

링크

후크식

록 핸들

L형 핸들

T형 핸들

원형 소형

누름 버튼

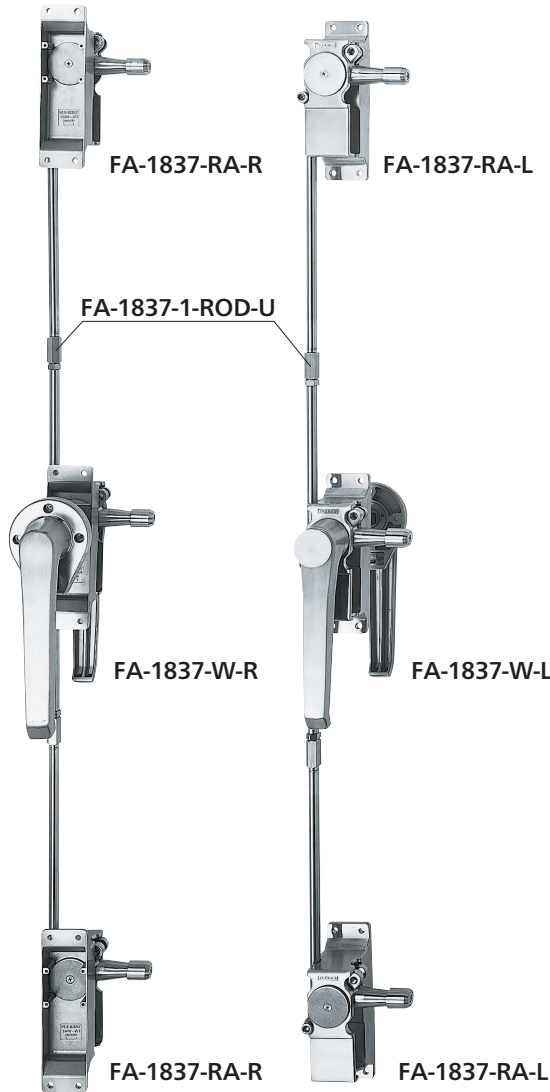
손잡이

노브

스토퍼 로드

조인트 링크

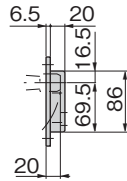
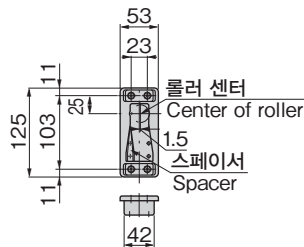
와이어



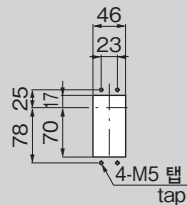
앞면 Front

뒷면 Rear

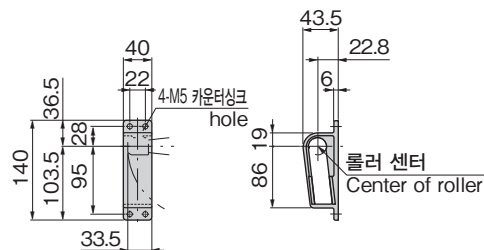
[FA-1837-S-1]



패널 구멍 치수 Panel drilling dimensions



[FA-1837-S-2]



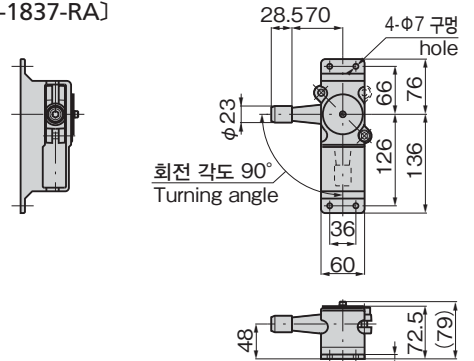
특징 Feature

- 대형 도어도 확실히 고정합니다.
- 외부에서 자물쇠로 잠가도 내부 해제 버튼을 누르면 해제 가능합니다.
- 전자파 대책 기구(외부 핸들과 내부 핸들을 수직으로 연결)
- 핸들을 열림 방향으로 회전시킴으로서 도어가 5mm 올라가며, 패키지의 점착이나 도어의 동결 시에도 유연하게 도어를 열 수 있습니다.
- 로드에서 다점 조임을 할 수 있습니다.
- 캐치는 매립용(FA-1837S-1)과 면 부착용(FA-1837S-2)이 있습니다.
- 캐치(FA-1837S-1)는 부착 위치를 미세 조정할 수 있습니다.
- These securely fasten large doors.
- Door can be unfastened with the box inside unlocking button pressed even if it is fastened with a padlock from the outside of the box.
- Mechanisms to encounter electromagnetic wave (the outside handle is connected to the inside handle through the plastic material).
- The door is lifted up 5mm by turning the handle in the opening direction and unfastened smoothly even if the packing is sticky or the door is frozen.
- Multi-point tightening enabled with rod.
- Catch is the embedded type (FA-1837S-1) or surface attachment type (FA-1837S-2).
- Catch (FA-1837S-1) installing position can be adjusted.

사양	●재질: 스테인레스강 주물(SUS304) ●앞면 마무리: 헤어 라인 마무리
용도	●통신기 쉘터·수용함·방음 도어·전자파 방호 도어 등의 대형 도어
납기	●특주품...납기는 문의해 주십시오
비고	●3점 조임인 경우에는 로드 유닛 FA-1837-1-ROD-U와 함께 사용하십시오. 파이프는 별매입니다.

Specifications	●Material: Cast stainless steel (SUS304) ●Finish: Hairline finish
Specific-use	●Large doors for communication equipment shelters, storage boxes, soundproof rooms, electromagnetic wave resistant spaces, etc.

[FA-1837-RA]



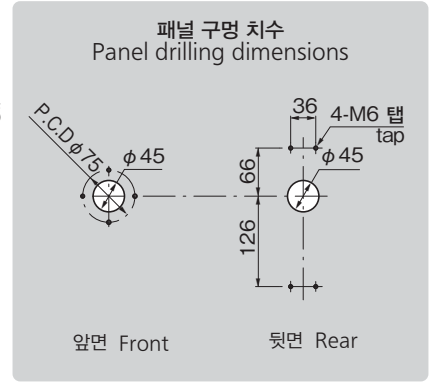
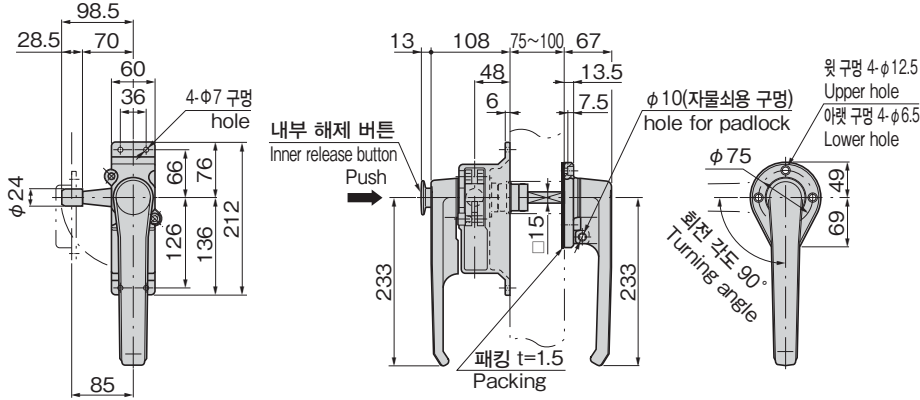
참고

오래 사용하기 위해 정기적으로 접동부에 고성능 윤활제를 도포하십시오.
To prolong the life of the product, apply a regular coating of high-performance lubricant to the sliding parts.

상품 번호 Product No.	RoHS 10	비고 Remarks	코드 Code
FA-1837-RA-L		롤러 조임 유닛(왼손 사양) Secrring unit (left type)	60798
FA-1837-RA-R		롤러 조임 유닛(오른손 사양) Secrring unit (right type)	60799
FA-1837-S-1		매립 타입 Embedded type	60671
FA-1837-S-2		면 부착 타입 Surface attachment type	60672

●: RoHS10 대응품 ▲: RoHS10에 대응 가능합니다.

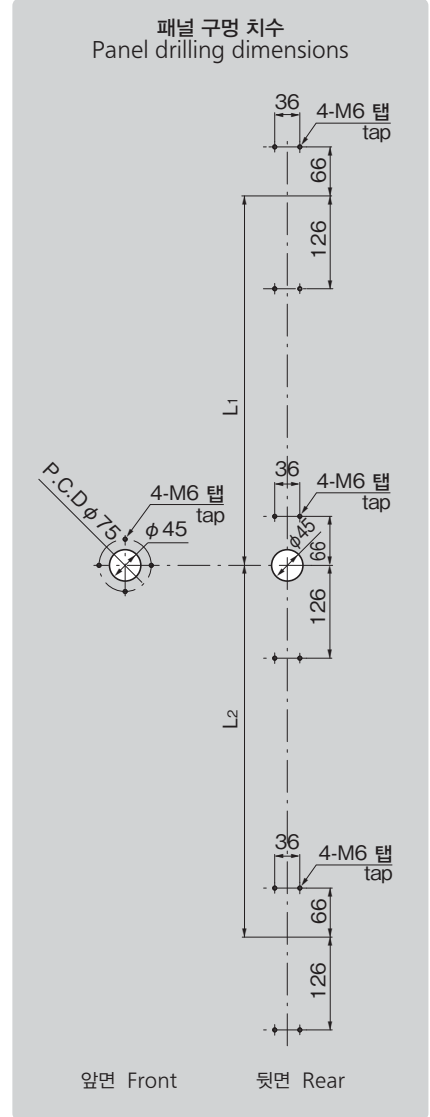
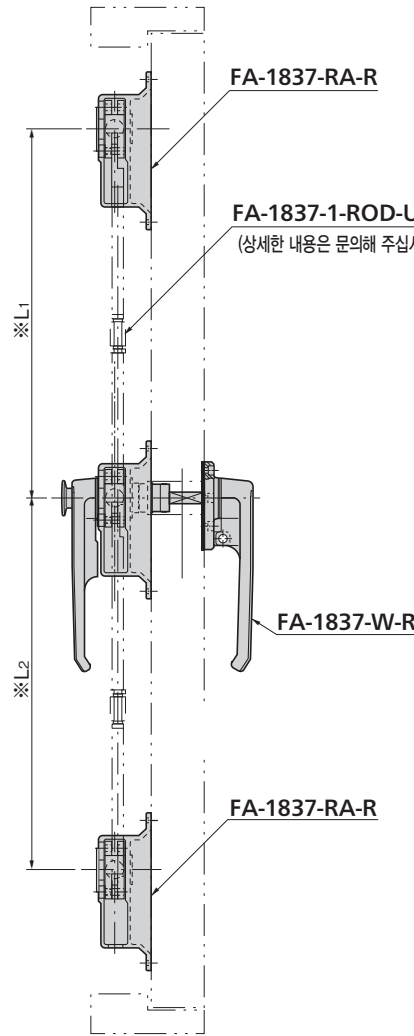
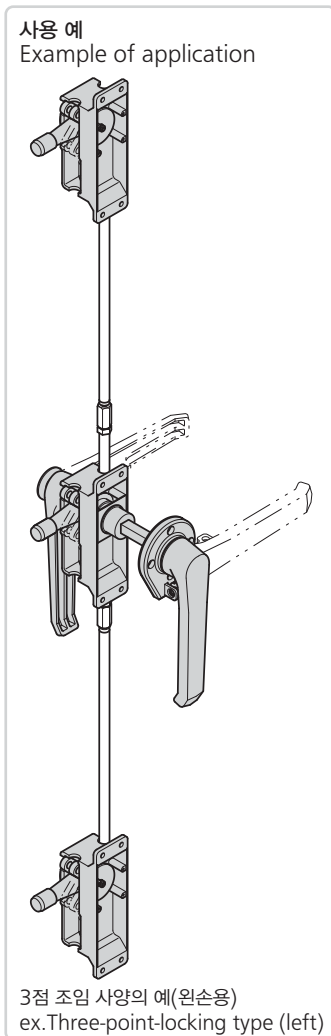
[FA-1837-W-R]



상품 번호 Product No.	RoHS 10	비고 Remarks	코드 Code
FA-1837-W-L		1점 조임 · 왼손용 One-point-locking/Left-hand use	60667
FA-1837-W-R		1점 조임 · 오른손용 One-point-locking/Right-hand use	60668
FA-1837-1-ROD-U		롤러 조임 핸들 로드 유닛(로드 유닛만이며 파이프는 별매입니다.) Both-side handles·Rod units (Rod unit only; pipes are sold separately.)	60923

●: RoHS10 대응품 ▲: RoHS10에 대응 가능합니다.

[3점 조임 부착 참고 치수]
Installing dimensions for Three-point-locking



※L₁ =상부 로드=센터 핸들의 회전 중심에서 상부 롤러 회전 중심까지의 거리(2000mm 이하)
L₂ =하부 로드=센터 핸들의 회전 중심에서 하부 롤러 회전 중심까지의 거리(2000mm 이하)
※L₁ dimension=distance between turning center of center handle and turning center of upper roller. (2000mm or less)
L₂ dimension=distance between turning center of center handle and turning center of lower roller. (2000mm or less)