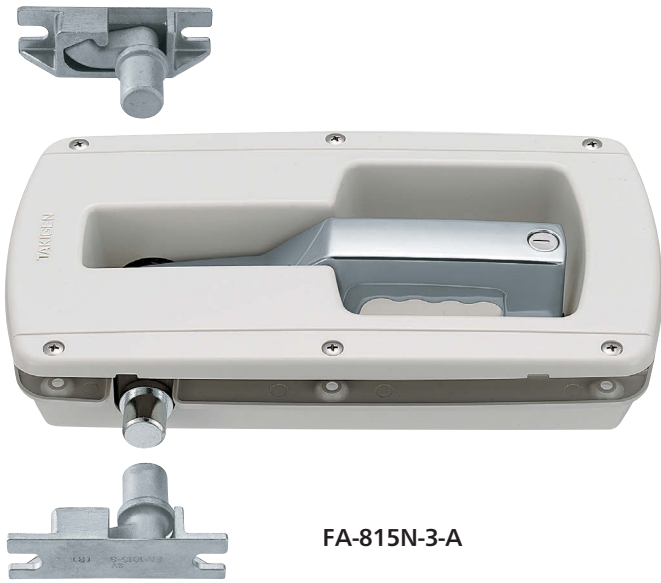


FA-815N-3

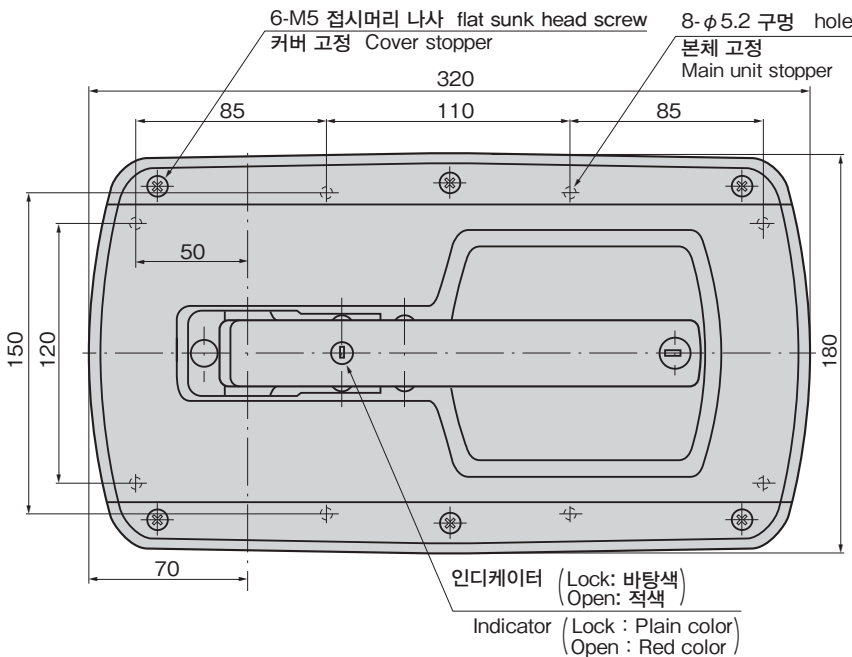
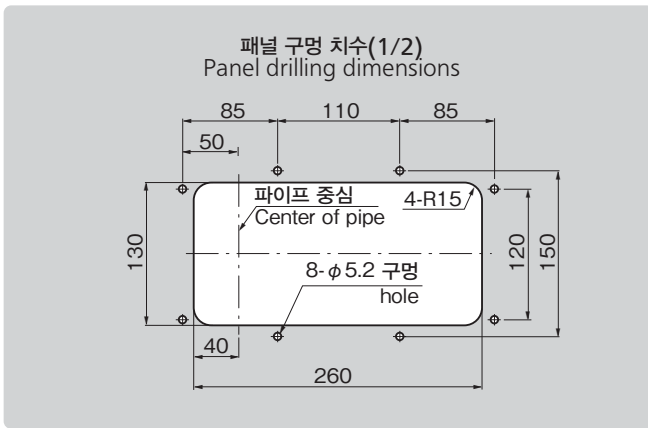
아연합금제

핸들·손잡이·노브·주변기기



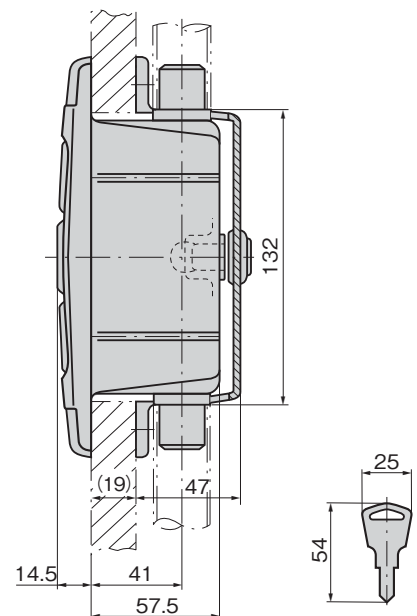
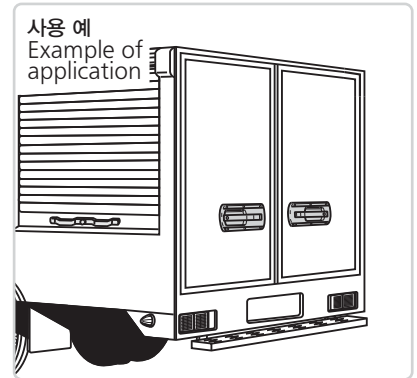
FA-815N-3-A

키 No.T0230
Key



특징 Feature

- 파이프는 도어 내측에 부착되므로 외관이 깔끔하여 밴 보디의 이미지를 일신시킵니다.
- 파이프 직경을 3종류(φ27.2·φ21.7·φ16)로부터 선택할 수 있습니다.
- 트리거 방식을 채용, 용이한 핸들 조작과 시큐리티를 높입니다.
- 실내에 안전 압봉(FC-705·FC-706)을 부착하면 감히 도 탈출할 수 있습니다.
- 도어 내측의 파이프 가이드로서 FA-1820-G나 FA-815-G를 사용함으로써 깔끔합니다.
- 자물쇠는 방진 셔터 내장 리시버를 키입니다.
- 인디케이터로 확인할 수 있기 때문에 잠그는 것을 잊는 일이 없어집니다.
- 좌우 겸용형
- The pipes are installed in the inner part of the doors, making the vehicle's body neat and creating a distinctive image.
- Selection of pipe in three different diameters (φ27.2, φ21.7 and φ16) is available.
- The trigger method is adapted so that an easy handling and higher security can be achieved.
- If the safety push rod (FC-705·FC-706) is installed in the storage of container, it helps a person working inside to get out of the storage in case locked up by mistake.
- Using FA-1820-G or FA-815-G as the pipe guides in the inner part of the doors makes the appearance neat.
- The lock device has a dust proof shutter and the key is reversible.
- Being able to check using the indicator means no more forgetting to lock the door.
- For both left-hand and right-hand use.



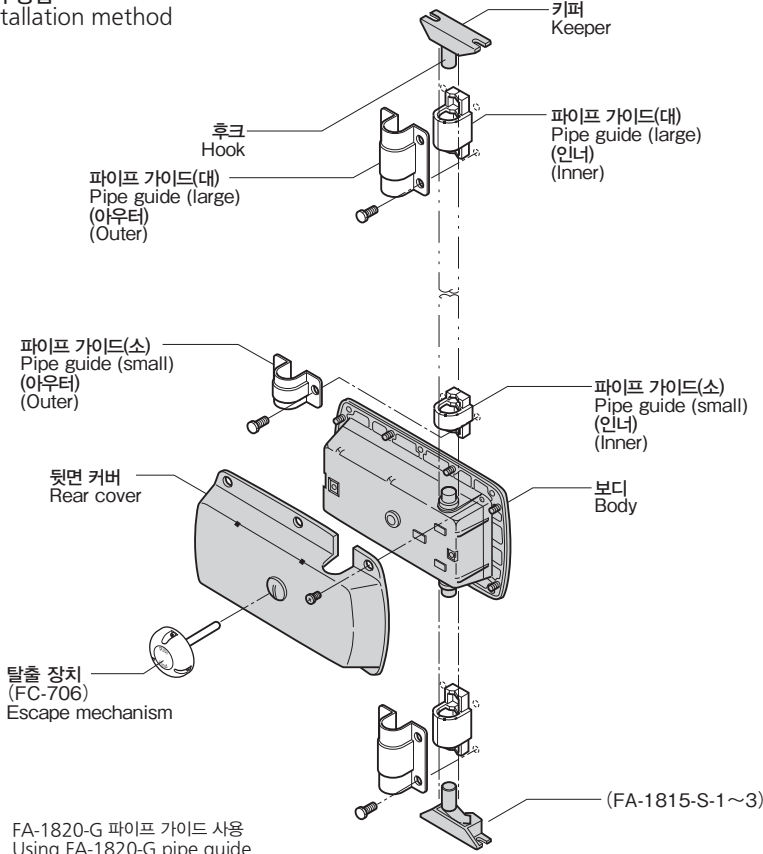
※조인트 A, B, C는 FA-815N-1, FA-815N-2와 동일합니다.
※Joints A, B and C of this product are identical with those for FA-815N-1 and FA-815N-2.

밀폐용 매립 핸들

EMBEDDED HANDLES FOR AIRTIGHTNESS

부착 방법

Installation method



- 사양**
- 재질: 핸들/아연합금(ZDC) / 보디/알루미늄 합금(ADC) / 커버/AAS 수지 / 뒷면 커버/AAS 수지
 - 앞면 마무리: 핸들/크롬 도금(MZCr) / 보디/지르코늄 처리
 - 표준색: 화이트 크리스탈
 - 부속품: 키 2개·후크·키퍼(FA-1815-S). 154·155페이지 참조.
- 용도**
- 특장차·컨테이너·드라이 밴 차량 등의 슬림 도어용
- 납기**
- 표준품...납기는 문의해 주십시오
- 비고**
- 핸들과 파이프는 조립되어 있지 않습니다. 파이프는 별매입니다.
 - 안전 압봉을 사용할 때에는 구멍 가공이 필요합니다. 상세 내용은 FC-706을 참조하십시오. (1366페이지 참조)
 - 안전 압봉(FC-706)은 별매입니다. 1366 페이지 참조.
 - 본체만(후크·키퍼 없음)도 판매합니다.
 - 열쇠 번호 지정 등의 키 플랜도 설정할 수 있습니다.
 - 파이프 가이드(FA-1820-G·FA-815-G)는 별매입니다. 156페이지 참조.
 - FA-815(구 타입)와는 조인트 부착 방향이 180° 다릅니다. 유지 보수 교체 시에는 조인트 교체도 필요합니다.
 - 오래 사용하기 위해 정기적으로 접동부에 고성능 윤활제를 도포하십시오.
 - 도어가 잠긴 것을 반드시 확인하십시오.

- Specifications**
- Material: Handle: Zinc alloy (ZDC) / Body: Aluminum alloy (ADC) / Cover: AAS resin / Rear cover: AAS resin
 - Finish: Handle: Chrome plating (MZCr) / Body: Zirconium
 - Standard color: White crystal
 - Accessories: Two keys, hook and keeper. See page 154·155.
- Specific-use**
- Specially equipped vehicles, containers, dry vans using a thin door
- Remarks**
- The handles and the pipes are not assembled. The pipes are optional.
 - When using a safety push bar, holes must be drilled. For details, see FC-706. (See page 1366)
 - The safety push rod (FC-706) is optional. See page 1366.
 - The main unit (without the hook and keeper) is also sold by request.
 - The key number assignment for a specific purpose can be set.
 - The pipe guide (FA-1820-G, FA-815-G) is optional. See page 156.
 - The direction in which the joint is fitted differs 180° from the previous FA-815 type. When servicing and replacing the handle, the joint must also be replaced.
 - To prolong the life of the product, apply a regular coating of high-performance lubricant to the sliding parts.
 - Check that the door is locked properly.

스테인레스 파이프 가이드(별매)
Stainless steel pipe guide (Optional)

FA-1820-G-1 (φ27.2용 대)
(For φ27.2, large)

FA-1820-G-2 (φ27.2용 소)
(For φ27.2, small)

FA-1820-G-3 (φ21.7용)
(For φ21.7)
(156페이지) page

알루미늄 파이프 가이드(별매)
Aluminum pipe guide (Optional)

FA-815-G
(156페이지) page

사용 예
Example of application

탈출장치(FC-706)를 부착 가능.
(일부 가공)
The escape device (FC-706) can be installed. (FC-706 to be partially machined)

상품 번호 Product No.	표준품 Standard	본체만 Main unit	조인트 Joint	부속 후크·키퍼 Included hook & keeper	적용 파이프 Applicable pipe	제품질량 (g) Mass	표준품 Standard	본체만 Main unit
	RoHS 10	RoHS 10					코드 Code	코드 Code
FA-815N-3-A			A	FA-1815-S-1	φ27.2 t=2.8~3.0	2,980	60787	907654
FA-815N-3-B			B	FA-1815-S-2	φ21.7 t=2.8~3.0	2,840	60788	907655
FA-815N-3-C			C	FA-1815-S-3	φ16 원형봉 round rod	2,840	60789	907656

●: RoHS10 대응품 ▲: RoHS10에 대응 가능합니다.