



핸들·손잡이·노브·주변기기

크레몬

롤러 잠금

특장 밀폐 핸들

프리저 밀폐

평면 스윙

평면 핸들

팝 핸들

리프트 핸들

어저스터 핸들

래치식

스내치

링크

후크식

록 핸들

L형 핸들

T형 핸들

원형 소형

누름 버튼

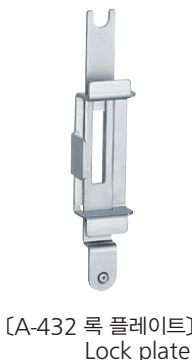
손잡이

노브

스토퍼 로드

조인트 링크

와이어



특징 Feature

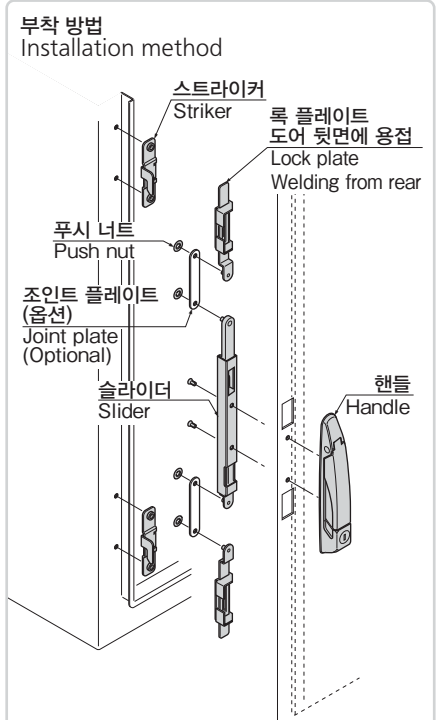
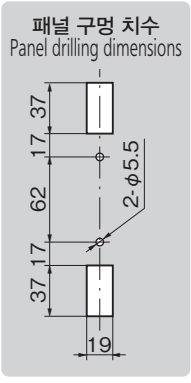
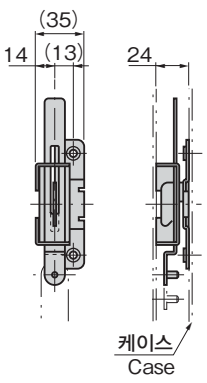
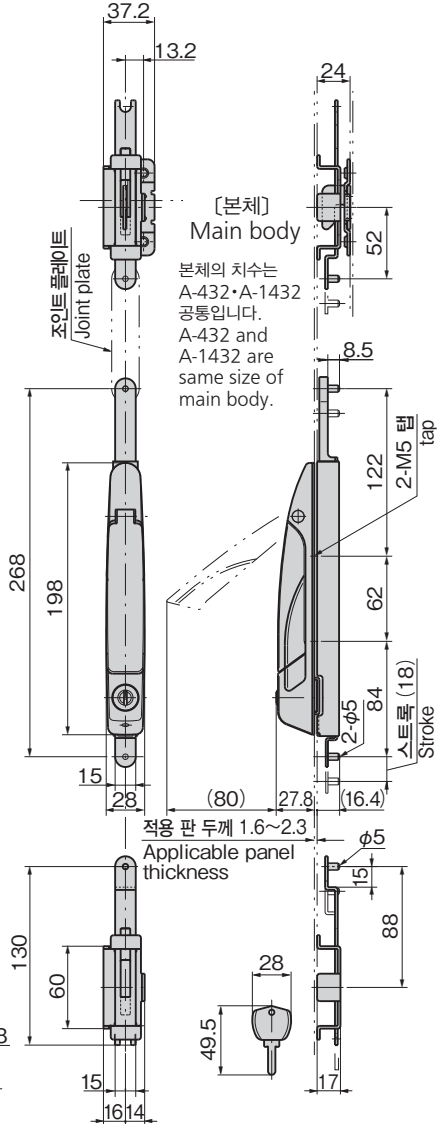
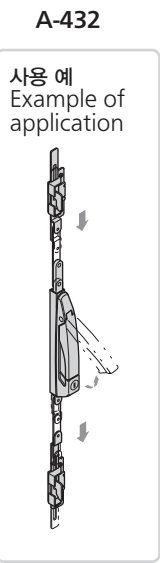
- 하이 시큐리티 자물쇠 TAK80을 표준 부착
- 핸들 레버를 들어 올림으로서 로드 스트록 18mm를 얻을 수가 있습니다.
- 핸들의 부착 위치에 따라 바깥쪽, 안쪽으로 설정할 수 있습니다.
- 경첩은 B-1071-3D(B-71-3D)를 사용해 주십시오.
- 스트라이커는 추천 경첩 B-1071-3D와 부착 호환성이 있으며, 도어의 열리는 방향을 바꿀 수 있습니다.
- 다점 조임이 가능합니다.
- 좌우 겸용형(스트라이커를 반전시킴으로서 좌우를 바꿀 수가 있습니다.)
- TAK80 high-security lock is standard
- You can get the rod stroke of 18mm by pulling up the handle lever.
- The outside or inside can be selected according to the handle fixed position.
- Use the hinges B-1071-3D or B-71-3D together.
- Striker is interchangeable with recommended Hinge B-1071-3D, if needed to allow easier door opening arrangement.
- Multi-point tightening enabled.
- For both left-hand and right-hand use (the Right-hand use can be switched to the left-hand use or vice versa by reversing the striker)

[A-432] 록 플레이트  
Lock plate

[A-1432] 록 플레이트·스트라이커  
Lock plate·Striker

사양	<ul style="list-style-type: none"> <li>● 제품질량: 750g(핸들부)</li> <li>● 재질: A-1432/스텐레스강 주물(SUS304) A-432/아연합금(ZDC)</li> <li>● 앞면 마무리: A-1432/비즈샷 처리 A-432/서치라이트 크롬 도금(MZCr)</li> </ul>
용도	<ul style="list-style-type: none"> <li>● 통신반·통신용 랙</li> </ul>
비고	<ul style="list-style-type: none"> <li>● 록 플레이트의 치수는 A-1432와 A-432에서 다릅니다.</li> <li>● 마스터 시스템, 열쇠가 다른 타입, 지정 동번호 제작합니다.</li> <li>● 정기적으로 접동부에 윤활제를 도포해 주시기 바랍니다.</li> </ul>

Specifications	<ul style="list-style-type: none"> <li>● Mass: 750g (Handle)</li> <li>● Material: A-1432: Cast stainless steel (SUS304) A-432: Zinc alloy (ZDC)</li> <li>● Finish: A-1432: Beading process A-432: Satellite chrome plating (MZCr)</li> <li>● Key No.: TAK80</li> <li>● Accessories: Two keys, installation screws, striker and lock plate.</li> </ul>
Specific use	<ul style="list-style-type: none"> <li>● Information boards and communication racks.</li> </ul>
Remarks	<ul style="list-style-type: none"> <li>● A-1432 and A-432 differ in lock plate dimensions.</li> <li>● Lubricant should be applied regularly to moving parts.</li> </ul>



상품 번호 Product No.	RoHS 10	비고 Remarks	코드 Code
A-1432		스텐레스 SUS	03364
A-432	●	아연합금 Zinc alloy	03515

●: RoHS10 대응품  
▲: RoHS10에 대응 가능합니다.