



핸들·손잡이·노브·주변기기

크레몬

플러 잠금

특장 밀폐 핸들

프리저 밀폐

평면 스윙

평면 핸들

팝 핸들

리프트 핸들

어저스터 핸들

래치식

스내치

링크

후크식

록 핸들

L형 핸들

T형 핸들

원형 소형

누름 버튼

손잡이

노브

스톱퍼 로드

조인트 링크

와이어

12.5mm 공통으로 설계가 간단!



A-464-C-1-1-TAK60



A-464-C-2-1-TAK60



키 No.TAK60 Key



키 No.TAK50 Key

A-464-C 블랙 도장도 있습니다. 문의해 주십시오.

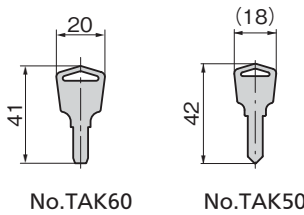
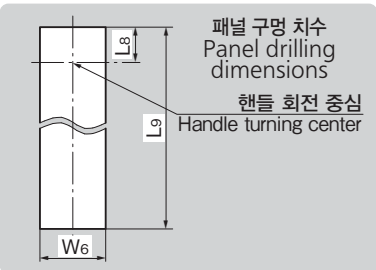
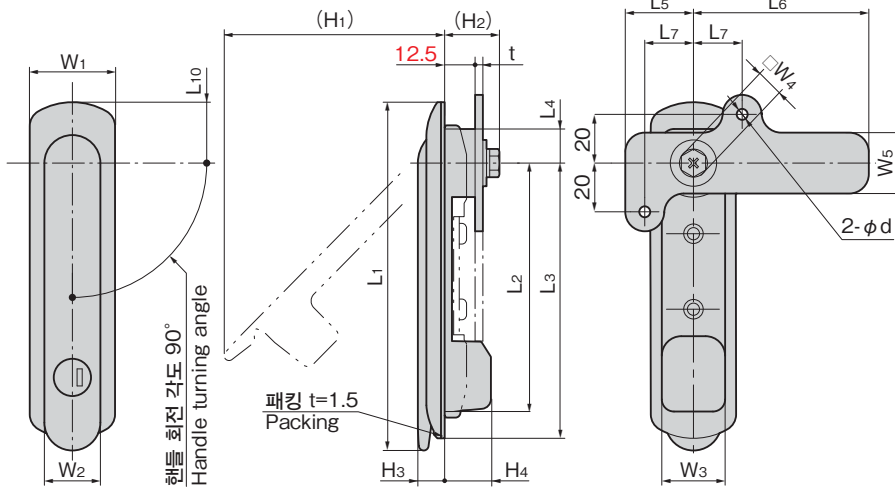


특징 Feature

- 패널 구멍 치수는 A-160·A-240 등의 시리즈와 호환성이 있습니다.
- 부착면에서 스톱퍼까지의 높이가 12.5mm로 낮아서 패널 내부의 설계에 부담을 주지 않습니다.
- 좌우 검용형(캠과 스톱퍼를 뒤집으면 좌우를 바꿀 수가 있습니다.)
- Installation is compatible with A-160 and A-240 etc.
- The height of the stopper from the attachment surface is kept to 12.5 mm, to reduce the load on the interior of the panel.
- For both left-hand and right-hand use. (the left-hand or right-hand use can be changed by reversing the cam and stopper plate)

사양	<ul style="list-style-type: none"> <li>● 재질: A-1464-C/스텐레스강 주물 (SUS304)</li> <li>    A-464-C/아연합금(ZDC)</li> <li>● 앞면 마무리: A-1464-C/헤어 라인 마무리</li> <li>    A-464/서치라이트 크롬 도금(MZCr)</li> <li>● 보호 등급: IPX5(A-1464-C-1/2/3, A-464-C-1/2/3)</li> <li>● 부속품: 스톱퍼·부착판·나사 세트·키 2개</li> </ul>
용도	<ul style="list-style-type: none"> <li>● 서브 랙·배분전반·제어반</li> </ul>
비고	<ul style="list-style-type: none"> <li>● 열쇠 불포함 타입입니다. (A-464-C)</li> <li>● 마스터 시스템, 지정 동번, 열쇠가 다른 타입, 키 No.0200도 제작합니다.</li> <li>● 본 제품의 스톱퍼 부착용 나사는 풀림 방지를 위해 '풀림 방지제'를 도포할 것을 권장합니다.</li> <li>● 부착 나사는 스톱퍼가 간섭하지 않도록 조여 주십시오.</li> <li>● 보호 등급에 대해서는 '방수 규격 IP 표시에 대하여' (27페이지)를 참조하십시오.</li> </ul>

Specifications	<ul style="list-style-type: none"> <li>● Material: A-1464-C: Cast stainless steel (SUS304)</li> <li>    A-464-C: Zinc alloy (ZDC).</li> <li>● Finish: A-1464-C: Hairline finish</li> <li>    A-464-C: Satellite chrome plating (MZCr).</li> <li>● Protection class: IPX5 (A-1464-C-1/2/3, A-464-C-1/2/3)</li> <li>● Accessories: Stopper plate, installation plate, screws, two keys</li> </ul>
Specific use Remarks	<ul style="list-style-type: none"> <li>● Server rack, distribution boards, control boards etc.</li> <li>● It is recommended that thread-locking fluid be used to prevent loosening of the mounting screws for the catch.</li> <li>● Tighten the mounting screws far enough that the catch does not come in contact with them.</li> <li>● Please refer to "방수 규격 IP 표시에 대하여" (IP indications for water resistance) (page 27) for protection classes.</li> </ul>



내화형 도어용 손잡이 등록품은 A-1464-C-2-1-TAK70/0200입니다. 문의해 주십시오.

상품 번호 Product No.	L1	L2	L3	L4	L5	L6	L7	L8	L9	L10	W1	W2	W3	W4	W5	W6	(H1)	(H2)	H3	H4	t		φd	제품질량(g) Mass	
																					SUS	ZDC		SUS	ZDC
A-1464-C-1-1-TAK60	143	102	113	14	28	72	20	14.5	117	25	36	23	26	10	25	27	91	23	12	19	3	3.2	4.5	520	520
A-1464-C-2-1-TAK60	121	83.5	95.5	11.5	22	52	15	12	96	23.5	30	19	23	8	24	24	70	21	9.6	20.5	2	2.3	4.2	345	300
A-1464-C-3-1-TAK60	87.5	50.5	62.5	11.5	53	12	63	23.5	30	19	23	8	23	24	55	21	17	12.3	2	2.3	2	2.3	2.3	260	235

상품 번호 Product No.	SUS	ZDC	RoHS 10+		적용 판 두께 Applicable panel thickness		비고 Remarks		부속 스톱퍼 Attached stopper plate		코드 Code	
			SUS	ZDC	SUS	ZDC	SUS	ZDC	SUS	ZDC		
A-1464-C-1-1-TAK60	A-464-C-1-1-TAK60		●	●	0~2.5		열쇠 있음 With lock	AC-1025-E-1		04152	04069	
	A-464-C-1-1-TAK50		●	●	0~3.2		열쇠 없음 Without lock	AC-25-E-1			04723	
	A-464-C-1-2		●	●							04005	
A-1464-C-2-1-TAK60	A-464-C-2-1-TAK60	▲	▲	▲	0~2.5		열쇠 있음 With lock	본 제품 전용 스톱퍼 Special stopper plate		04153	04070	
	A-464-C-2-1-TAK50		●	●	0~3.2		열쇠 없음 Without lock	AC-25-E-4S			04724	
	A-464-C-2-2		▲	▲							04006	
A-1464-C-3-1-TAK60	A-464-C-3-1-TAK60		●	●	0~2.5		열쇠 있음 With lock	AC-1025-53		04154	04071	
	A-464-C-3-1-TAK50		●	●	0~2.3		열쇠 없음 Without lock	AC-25-53			04725	
	A-464-C-3-2		▲	▲							04007	

●: RoHS10 대응품 ▲: RoHS10에 대응 가능합니다.