



핸들·손잡이·노브·주변기기



A-464-DL

열쇠 다름  
Key difference

특징 Feature

- 부호(다이얼)의 비밀번호를 맞추기만 하면 해제할 수 있으며, 보조 열쇠를 관리할 필요는 없습니다.
  - 시큐리티 자물쇠 TAK 시리즈를 내장하고 있어서 키로도 해제할 수 있습니다. 개별 대응과 종합관리자외의 마스터 시스템에 유효합니다.
  - 부호는 0~9의 4자리로 10,000가지의 조합이 가능합니다.
  - 비밀번호의 변경은 레버 조작 하나로 간단히 할 수 있습니다.
  - A-160-1·A-240-1·A-464-1 등과 부착 호환성이 있습니다.
  - 좌우 겸용형
- Unlocking can be done by adjusting the combination lock (dial) to your personal identification number. You don't need to have sub-key management. (The personal identification number can be changed.)
  - A high-security lock TAK70 is built in the cylinder and unlocking with a key can be done. The product is effective for a master system for both individual applications and integrated security managers.
  - Code setting is possible in 10,000 ways with combinations of four digits of numbers 0 to 9.
  - Easy PIN change with a single lever action.
  - Installation is compatible with handle A-160-1, A-240-1, A-464-1, and other ones.
  - For both left-hand and right-hand use.

크레온

플러 잠금

특장 밀폐 핸들

프리즈 밀폐

평면 스윙

평면 핸들

팝 핸들

리프트 핸들

어댑터 핸들

래치식

스내치

링크

후크식

록 핸들

L형 핸들

T형 핸들

원형 소형

누름 버튼

손잡이

노브

스토퍼 로드

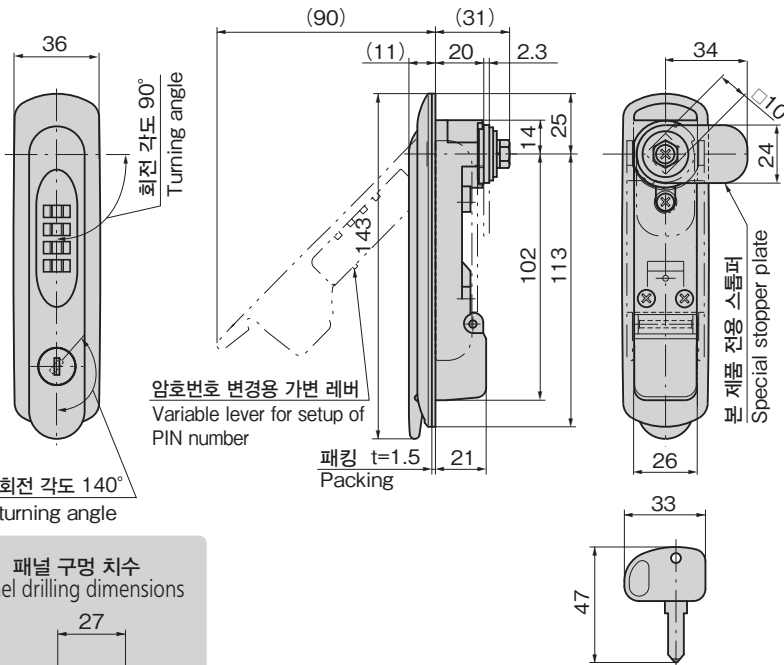
조인트 링크

와이어

스토퍼 로드

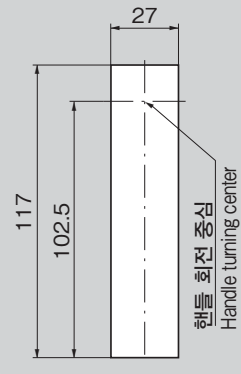
조인트 링크

와이어



열쇠 회전 각도 140°  
Key turning angle

패널 구멍 치수  
Panel drilling dimensions

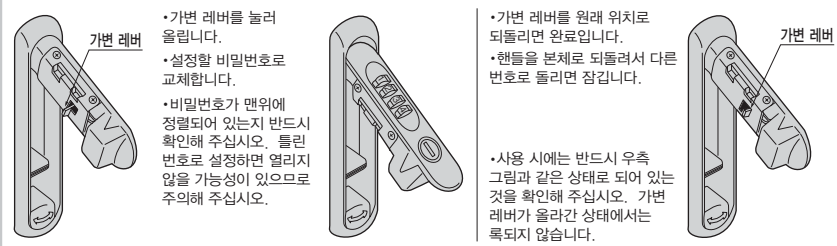


| 상품 번호<br>Product No. | RoHS 10 | 제품질량(g)<br>Mass | 코드<br>Code |
|----------------------|---------|-----------------|------------|
| A-464-DL             | ●       | 514             | 03506      |

●: RoHS10 대응품  
▲: RoHS10에 대응 가능합니다.

신규 번호 설정 순서

구입 시에는 0000로 설정되어 있습니다.



● 가변 레버를 눌러 올립니다.  
● 설정할 비밀번호로 교체합니다.  
● 비밀번호가 맨위에 정렬되어 있는지 반드시 확인해 주십시오. 틀린 번호로 설정하면 열리지 않을 가능성이 있으므로 주의해 주십시오.

● 가변 레버를 원래 위치로 되돌리면 완료입니다.  
● 핸들을 본체로 되돌려서 다른 번호로 돌리면 잠깁니다.

● 사용 시에는 반드시 우측 그림과 같은 상태로 되어 있는 것을 확인해 주십시오. 가변 레버가 올라간 상태에서는 록되지 않습니다.

| 사양 | <ul style="list-style-type: none"> <li>● 재질: 아연합금(ZDC)</li> <li>● 앞면 마무리: 서치라이트 크롬 도금(MZCr)</li> <li>● 적용 판 두께: 1~1.6mm</li> <li>● 열쇠 번호: TAK7000 시리즈 열쇠가 다른 타입</li> <li>● 부속품: 키 2개·나사 세트·스토퍼·부착판</li> </ul>   |
|----|---|
| 용도 | <ul style="list-style-type: none"> <li>● 정보반·통신용 랙·배전반·분전반·제어반</li> </ul>   |
| 비고 | <ul style="list-style-type: none"> <li>● 정기적으로 접동부에 윤활제를 도포해 주시기 바랍니다.</li> <li>● 설정된 이외의 비밀번호로 핸들 레버를 본체로 되돌리지 마십시오. 오작동이나 고장의 원인이 됩니다.</li> <li>● 가변 레버는 설정된 비밀번호 이외에서는 조작할 수 없습니다.</li> <li>● 옥외나 물 등이 튀는 장소에서의 사용은 피해 주십시오.</li> <li>● 같은 모양으로 전자 록 타입인 LE-464, 스탠다드 타입인 A-464가 있습니다.</li> <li>● 고 시큐리티 자물쇠 TAK80형으로 교체할 수가 있습니다.</li> <li>● 마스터 시스템 열쇠 번호 0200·500·R0220으로도 교체합니다.</li> <li>● 비밀번호를 잊은 경우 키로 해제는 할 수 있지만 비밀번호는 변경할 수 없습니다. 번호를 잊어버리는 것을 방지하기 위해 첨부된 번호 기입 스티커를 이용해 주십시오.</li> <li>● 본 제품의 스토퍼 부착용 나사는 풀림 방지를 위해 '풀림 방지제'를 도포할 것을 권장합니다.</li> </ul> |

| Specifications | <ul style="list-style-type: none"> <li>● Material: Zinc alloy (ZDC)</li> <li>● Finish: Satellite chrome plating (MZCr)</li> <li>● Applicable panel thickness: 1 to 1.6mm</li> <li>● Key No.: TAK7000 series key differences</li> <li>● Accessories: Two keys, screws, stopper plate and installation plate</li> </ul> |
|----------------|---|
|----------------|---|

| Specific-use | <ul style="list-style-type: none"> <li>● Racks for packages (printed-circuit boards) of information devices and communications equipment, switchboards, distribution switchboards, controlling boards and etc.</li> </ul> |
|--------------|---|
|--------------|---|

| Remarks | <ul style="list-style-type: none"> <li>● Lubricant should be applied regularly to moving parts.</li> <li>● Do not replace the handle in its holder with a different number setting other than the predetermined setting. Doing so causes malfunction or failure.</li> <li>● The variable lever can be operated only with the PIN number that has been set.</li> <li>● Avoid using outdoors and locations where exposed to water.</li> <li>● The same style is also available in an electromagnetic model (LE-464) and standard model (A-464).</li> <li>● If the code number has been forgotten the lock can be opened using a key. The code number cannot be changed. Please use the code number sticker provided in order to prevent the code number being forgotten.</li> <li>● It is recommended that thread-locking fluid be used to prevent loosening of the mounting screws for the catch.</li> </ul> |
|---------|---|
|---------|---|