



인디케이터로 록을 확인



A-1446-1-1

A-446-RC-2 (A-446-2 용)

전용 고무 캡도 있습니다. 문의해 주십시오.



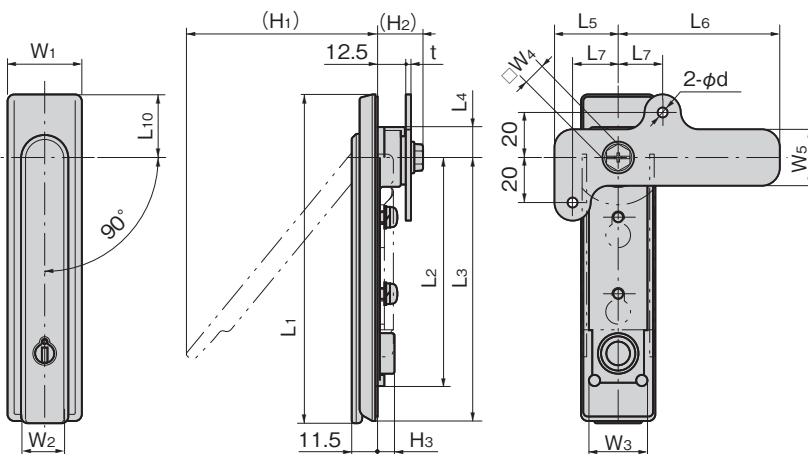
A-446-SP 방수용 씰링 패킹(IPX5 상당, EPDM제)

A-1446, A-1446-SE는 A-446-SP를 표준 장착하고 있습니다. A-446에서 방수성을 높이는 경우에는 A-446-SP를 이용해 주십시오. A-1446, A-1446-SE come standard with A-446-SP. To increase water resistance with A-446, use A-446-SP.

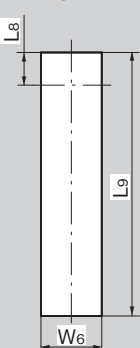
상품 번호 Product No.	코드 Code
A-446-SP-1	04551
A-446-SP-2	04552
A-446-SP-3	04553



A-446-SP-2



패널 구멍 치수  
Panel drilling dimensions



록을 인디케이터로 확인할 수 있습니다.  
Lock can be checked using indicator.



시정  
Locked



해제  
Unlocked

A-1446-SE

봉인 부착 타입도 있습니다.  
Type with sealing also available.



A-1446-SE-1

특징 Feature

- 캐비닛공업회(CA-G02) '핸들의 요구품질'에 준거하고 있는 핸들입니다. (A-446)
- 부착면으로부터 스토퍼까지의 깊이 12.5mm인 슬림형입니다.
- 평면 핸들 A-160·A-240 시리즈의 패널 구멍 치수로도 부착할 수 있습니다.
- 방수 타입(O링·시트 패킹 사용)
- 좌우 검용형(캠과 스토퍼를 뒤집으면 좌우를 바꿀 수가 있습니다.)

- Handle conforms to "required quality for handles" (CA-G02), Kyabinetto Kogyokai (cabinet manufacturers association).
- Slim construction; 12.5mm thick from attachment face to fastener.
- Can be attached using the same panel opening dimensions as for the Flush Handle A-160 and A-240 Series.
- Waterproof type (Uses O-ring, sheet gasket)
- For both right- and left-hand use. (Reversing the fastening reverses left and right)

[A-1446]

- 사양
- 재질: 스테인레스강 주물(SUS304)
  - 앞면 마무리: 경면 버프 연마
  - 부속품: 키 2개·전용 스토퍼·부착판·나사 세트

[A-446]

- 사양
- 재질: 아연합금(ZDC)
  - 앞면 마무리: 아크릴계 수지 열처리 도장(실버)
  - 부속품: 전용 스토퍼·부착판·나사 세트
- 용도
- 큐비클·배전반·제어반
- 비고
- No.0200 키를 사용하실 수 있습니다.
  - A-446에는 A-446-SP가 포함되어 있지 않습니다.
  - A-446의 열쇠는 별매입니다.
  - 본 제품의 스토퍼 부착용 나사는 풀림 방지를 위해 '풀림 방지제'를 도포할 것을 권장합니다.

[A-1446]

- Specifications
- Material: Cast stainless steel (SUS304)
  - Finish: Mirror surface buffing
  - Accessories: Two keys, stopper plate, attachment plate, screw set

[A-446]

- Specifications
- Material: Zinc alloy (ZDC)
  - Surface finish: Acrylic resin baked (metallic silver)
  - Accessories: Stopper plate, attachment plate, screw set

Specific use

- Remarks
- Cubicles, switchboards, control boards
  - Use a No. 0200 key.
  - A-446-SP is not included with A-446.
  - Keys for A-446 are sold separately.
  - It is recommended that thread-locking fluid be used to prevent loosening of the mounting screws for the catch.

상품 번호 Product No.	RoHS 10	비고 Remarks	열쇠 번호 Key No.	제품질량(g) Mass	코드 Code
A-1446-1-1	●	SUS	0200	402	04376
A-1446-1-2	▲	SUS	열쇠 없음 Without lock	401	04471
A-1446-2-1	●	SUS	0200	301	04377
A-1446-2-2	▲	SUS	열쇠 없음 Without lock	266	04472
A-1446-3-1	●	SUS	0200	234	04378
A-1446-3-2	●	SUS	열쇠 없음 Without lock		04473
A-1446-SE-1		SUS 봉인 가능 With sealing	0200	407	04413
A-1446-SE-2		SUS 봉인 가능 With sealing	0200	301	04414
A-1446-SE-3		SUS 봉인 가능 With sealing	0200		04415
A-446-1-1	●	ZDC	0200	324	04334
A-446-1-2	●	ZDC	열쇠 없음 Without lock	334	04416
A-446-2-1		ZDC	0200	256	04335
A-446-2-2		ZDC	열쇠 없음 Without lock	271	04417
A-446-3-1	●	ZDC	0200	194	04336
A-446-3-2	●	ZDC	열쇠 없음 Without lock	210	04418

상품 번호 Product No.	SUS	ZDC	L1	L2	L3	L4	L5	L6	L7	L8	L9	L10	W1	W2	W3	W4	W5	W6	(H1)	(H2)	H3	t	d	적용 판 두께(mm) Applicable panel thickness	부속 스토퍼 Attached stopper plate			
																									SUS	ZDC		
A-1446-1	A-446-1		146	101.5	117	13.5	28	72	20	14.5	117	28	33	21	26	10	25	27	85	21.6			3	4.5	0~2.5	AC-1025-E-1	AC-25-E-2	
A-1446-2	A-446-2		121	83.5	93	11.8	22	62	15	12	96	27	30	19	23	8	24	24	76.3	19.2	8.5	7.5	2	2.3	4.2		AC-1025-E-4	AC-25-E-4
A-1446-3	A-446-3		88	50.5	60	11.75	22	62	15	12	63	27	30	19	23	8	24	24	53	18.8			2	4.2			AC-1025-E-4	AC-25-E-4

●: RoHS10 대응품 ▲: RoHS10에 대응 가능합니다.