



A-222-1

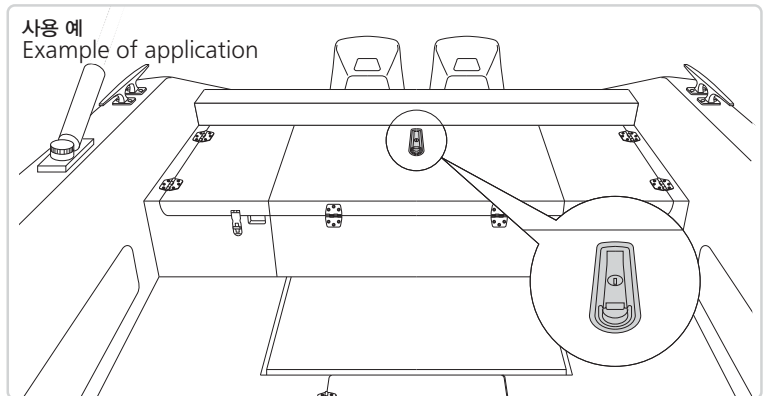
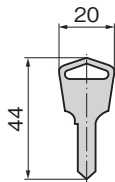
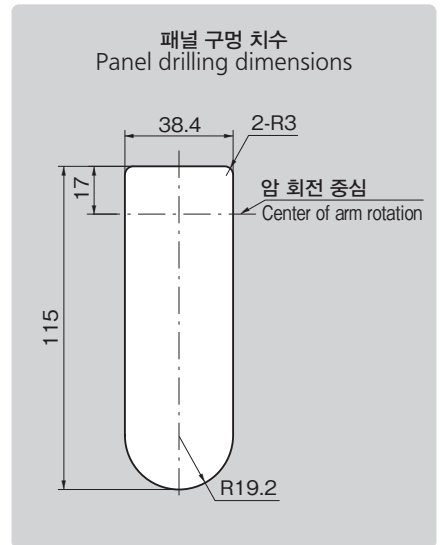
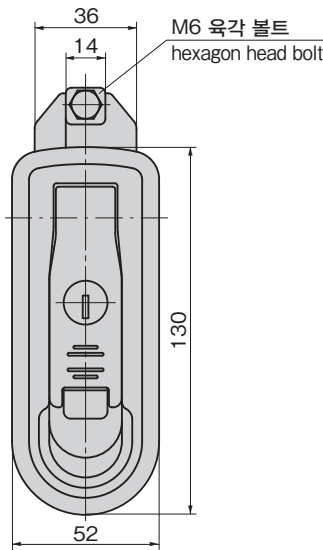
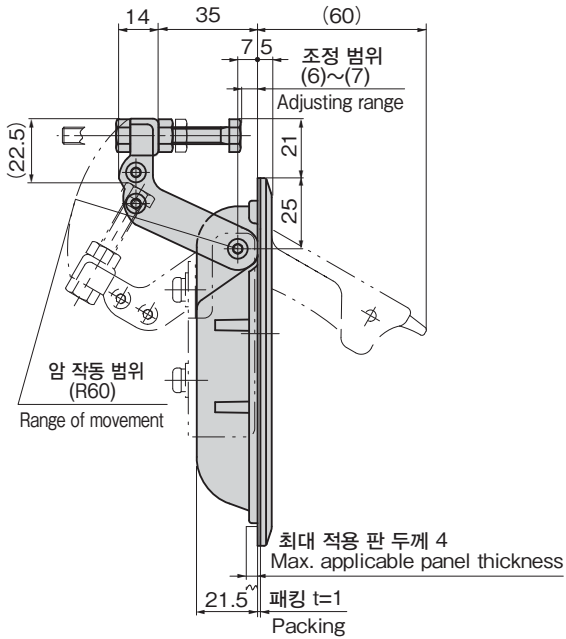


키 No.0200 Key

**특징 Feature**

- 밀폐성을 필요로 하는 도어에 최적입니다.
- 방수 타입(O링 사용)
- 조정 나사로 그림 위치의 미세조정이 가능
- 내식성이 뛰어납니다.
- 부착이 간단
- 코인 잠금 타입도 있습니다. (A-222-2)
- Suitable for the door which requires airtight closure.
- Waterproof type (O-ring is used)
- Fine adjustment of the grip position can be made with the adjustment screw.
- Excellent resistance to corrosion.
- Easy installation.
- Coin-lock type is also available. (A-222-2)

<b>사양</b>	<ul style="list-style-type: none"> <li>● 재질: 알루미늄 합금(ADC)</li> <li>● 앞면 마무리: 방청 처리 후 아크릴계 수지 열처리 도장</li> <li>● 부속품: 키 2개</li> </ul>
<b>용도</b>	<ul style="list-style-type: none"> <li>● 선박·차량·통신기기·측정기기·엔진 발전기</li> </ul>
<b>⚠</b>	<ul style="list-style-type: none"> <li>● 오래 사용하기 위해 정기적으로 접동부에 고성능 윤활제를 도포하십시오.</li> </ul>
<b>Specifications</b>	<ul style="list-style-type: none"> <li>● Material: Aluminum alloy (ADC)</li> <li>● Finish: Acrylic resin baked after corrosion-resistant treatment.</li> <li>● Accessories: Two keys</li> </ul>
<b>Specific-use</b>	<ul style="list-style-type: none"> <li>● Ships, trains, communication appliances, measurement devices, engine dynamo</li> </ul>
<b>⚠</b>	<ul style="list-style-type: none"> <li>● To prolong the life of the product, apply a regular coating of high-performance lubricant to the sliding parts.</li> </ul>



상품 번호 Product No.	RoHS 10	제품질량(g) Mass	코드 Code
A-222-1		280	01511
A-222-2		280	01512

●: RoHS10 대응품  
▲: RoHS10에 대응 가능함입니다.