

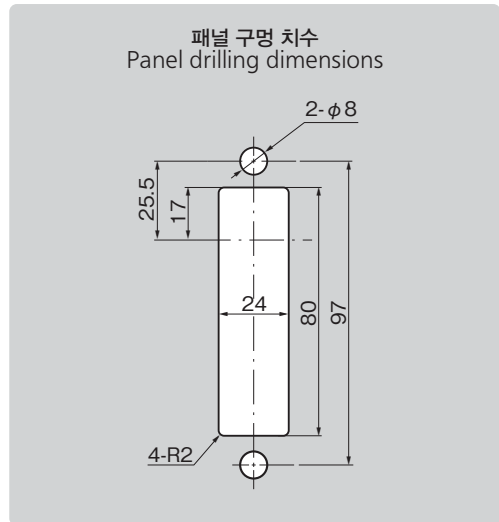
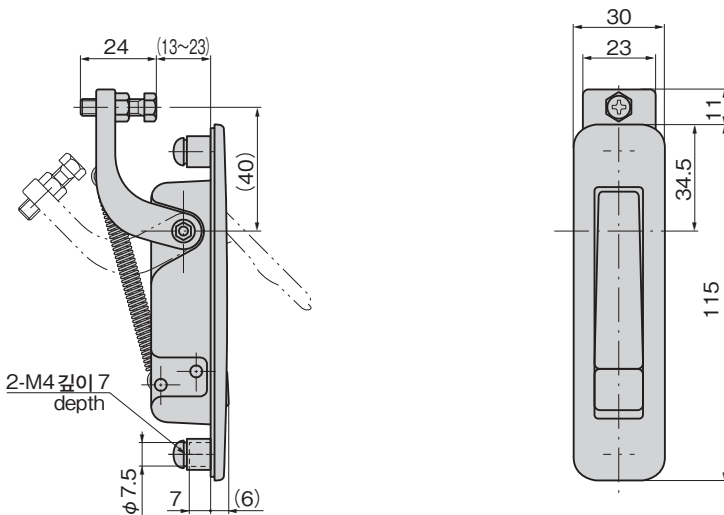
A-111

특징 Feature

- 밀폐성을 필요로 하는 도어에 최적
- 방수 타입(O링 사용)
- 조절 나사로 그림의 미세조정이 가능
- 내식성이 뛰어납니다.
- 부착이 간단
- Suitable for the door which must be sealed.
- Water proof (O-ring is used)
- Fine adjustment of the grip position can be made by the adjustment screw.
- Excellent resistance to corrosion.
- Easy installation.

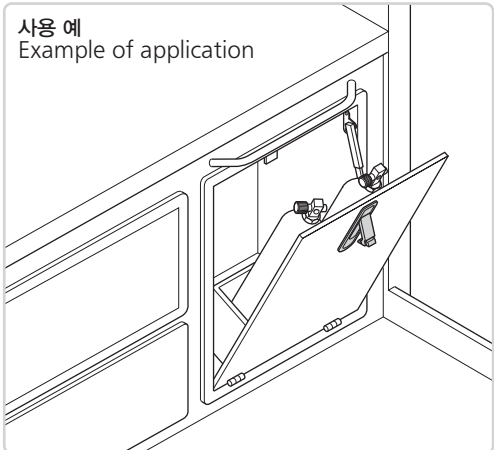
사양	● 재질: 알루미늄 합금(ADC) ● 앞면 마무리: 방청 처리 후 열처리 도장 ● 표준색: 실버
용도	● 선박·차량·통신기기·측정기기·엔진 발전기

Specifi-cations	● Material: Aluminum alloy (ADC) ● Finish: Baked after corrosion-resistant treatment ● Standard color: Silver
Specific-use	● Ships, vehicles, communication devices measurement devices and engine dynamo



상품 번호 Product No.	RoHS 10	제품질량(g) Mass	코드 Code
A-111		90	01487

●: RoHS10 대응품
▲: RoHS10에 대응 가능합니다.



크레몬

틀러 잠금

특장 밀폐
핸들

프리저 밀폐

평면 스윙

평면 핸들

팝 핸들

리프트 핸들

ADJUST HANDLES
어저스트 핸들
래치식
스내치
링크

후크식

록 핸들

L형 핸들

T형 핸들

원형
소형

누름 버튼

손잡이

노브

스톱퍼
로드

조인트 링크

와이어