

소프트 조작 비상용 안전 기구 부착

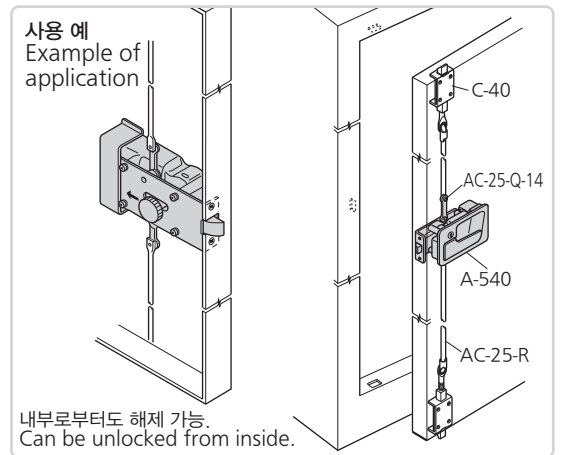
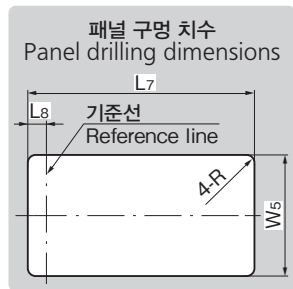
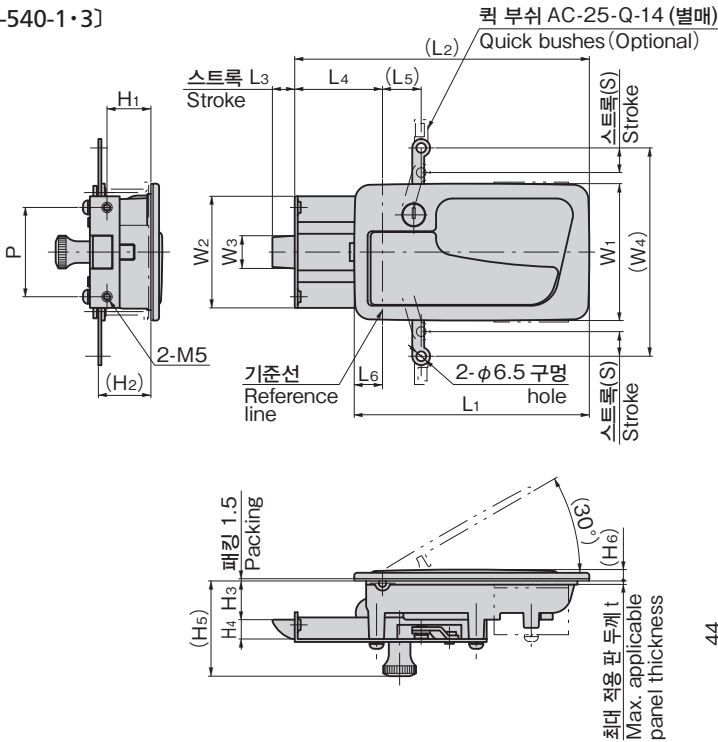


A-540-1-1-R



키 No.0200
Key

[A-540-1·3]



특징 Feature

- 원터치 개폐
- A-540-1·3은 3점 조임으로 큰 도어도 잘 닫힙니다.
- A-540-1·3은 안전 기구 내장으로 내부로부터도 해제할 수 있습니다.
- 방청 향상의 서치라이트 크롬 도금(25 μ m)
- A-540-1·3은 방진 타입입니다.
- 오른손용·왼손용(본 그림 및 사진은 모두 오른손용입니다.)

- One-touch locking/unlocking.
- A-540-1/3 with three-point securing enables a large door to tightly lock.
- A-540-1/3 with safety mechanism can be unlocked from inside.
- Rustproof satellite chrome plating. (25 microns)
- A-540-1/3 is dustproof.
- The left-hand or right-hand use. (drawings and photo show the right-hand use)

사양	<ul style="list-style-type: none"> ● 재질: 아연합금(ZDC) ● 앞면 마무리: 서치라이트 크롬 도금(MZCr) ● 부속품: 키 2개
용도	● 대형 배분전반·케이스의 원터치 개폐
납기	● 표준품...납기는 문의해 주십시오
비고	<ul style="list-style-type: none"> ● 열쇠 번호 500 등의 키 체인지는 문의해 주십시오. ● 로드(AC-25-R)·래치(C-40)와 조합해서 사용해 주십시오. ● 오른손용·왼손용을 지정해 주십시오. ● 퀵 부쉬 AC-25-Q는 645페이지를 참조하십시오. ● A-540-2·4는 중지품이 되었습니다.

Specifications	<ul style="list-style-type: none"> ● Material: Zinc alloy (ZDC) ● Finish: Satellite chrome plating (MZCr) ● Accessories: Two keys
Specific-use	● Suitable for one-touch locking/unlocking for large power/distribution boards and cases
Remarks	<ul style="list-style-type: none"> ● Use rod (AC-25-R) and latch (C-40) together. ● Specify the left-hand or right-hand use. ● For quick bushes AC-25-Q, see page 645. ● Products A-540-2/4 are no longer manufactured.

크레온

롤러 잠금

특장 밀폐 핸들

프리저 밀폐

평면 스윙

평면 핸들

팝 핸들

리프트 핸들

어저스터 핸들

래치식

스내치

링크

후크식

록 핸들

L형 핸들

T형 핸들

원형 소형

누름 버튼

손잡이

노브

스토퍼 로드

조인트 링크

와이어

상품 번호 Product No.	RoHS 10	제품질량(g) Mass	코드 Code
A-540-1-1-L		1,150	01805
A-540-1-1-R			01806
A-540-3-1-L		700	01809
A-540-3-1-R			01810

상품 번호 Product No.	비고 Remarks	L ₁	(L ₂)	L ₃	L ₄	(L ₅)	L ₆	L ₇	L ₈	W ₁	W ₂	W ₃	(W ₄)	W ₅	H ₁	(H ₂)	H ₃	H ₄	(H ₅)	(H ₆)	t	P	(S)	R
A-540-1-1-L	왼손용 Left-hand use	158	198	15	59	26	19	143	11.5	92	75	22	140	79	29.5	35.5	26	13	64	8	2.3	60	16.5	5
A-540-1-1-R	오른손용 Right-hand use																							
A-540-3-1-L	왼손용 Left-hand use	107.5	126	11	43	14.5	24.7	95	18.5	77	62	15	122	67	26.5	29.5	22.5	11	60	5	2	50	12.5	4
A-540-3-1-R	오른손용 Right-hand use																							

●: RoHS10 대응품 ▲: RoHS10에 대응 가능합니다.