



깊이 26mm인 슬림형



A-542-3-R



A-542-4-R

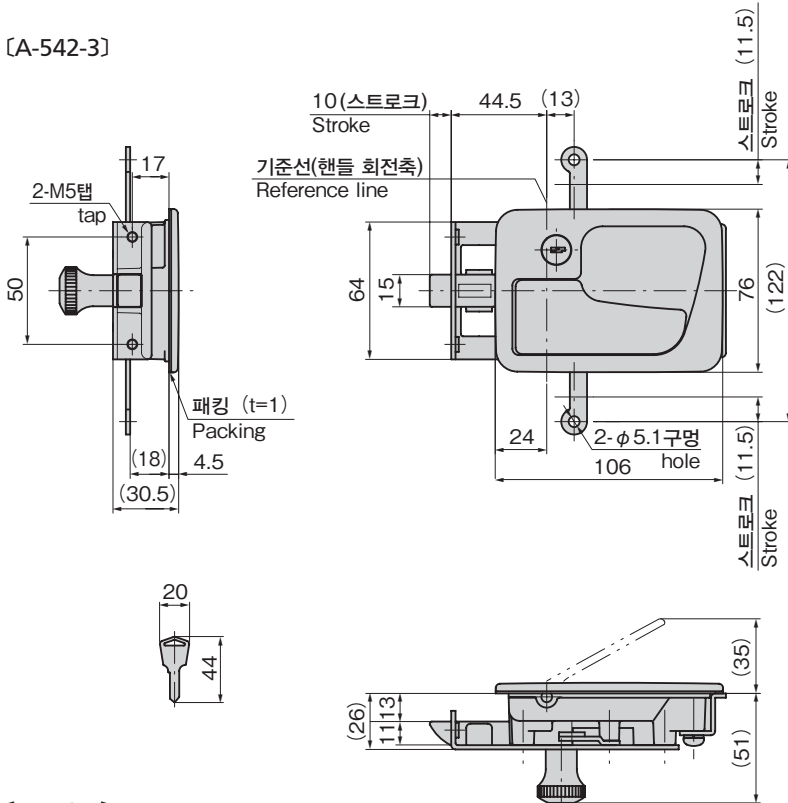


키 No.0200
Key

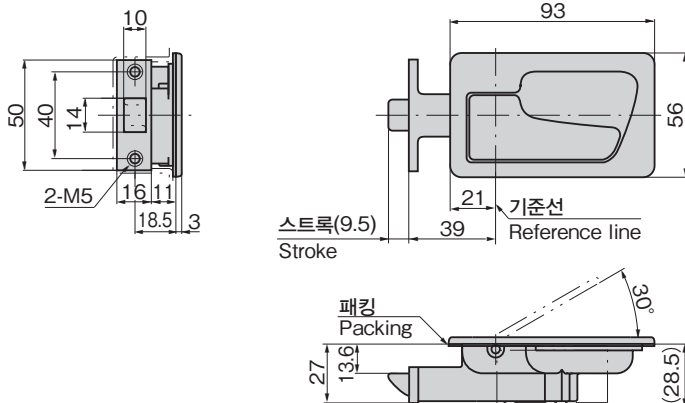
상품 번호 Product No.	RoHS 10	제품질량(g) Mass	코드 Code
A-542-3-L		680	01813
A-542-3-R			01814
A-542-4-L		390	01815
A-542-4-R			01816

●: RoHS10 대응품
▲: RoHS10에 대응 가능합니다.

[A-542-3]



[A-542-4]

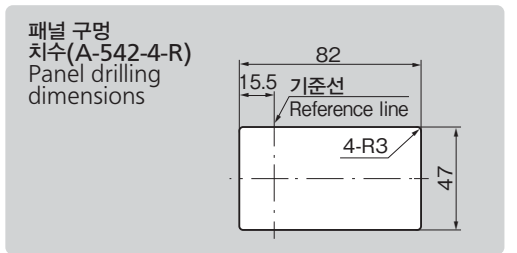
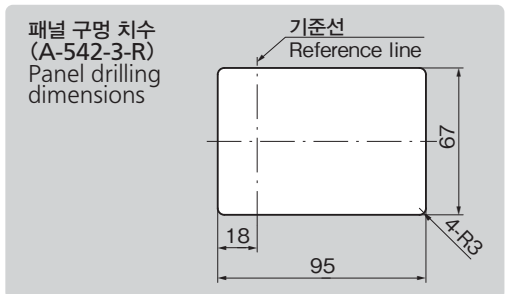
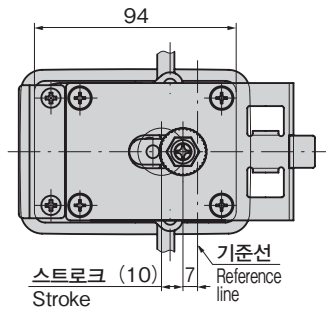


특징 Feature

- 조작성이 뛰어난 신 디자인으로 원터치 개폐
- 패널 아래 깊이 26mm인 슬림형 핸들입니다.
- A-542-3은 3 안전 기구로 내부로부터도 해제할 수 있습니다.
- 노브는 제거할 수 있습니다.
- A-542-3은 3점 조임(열쇠 포함)
- A-542-4는 1점 조임(열쇠 없음)의 방수 타입입니다.
- 오른손용·왼손용(본 그림 및 사진은 모두 오른손용입니다.)
- Easy-to-operate new design and one-touch opening and closing.
- Thin handle. Depth under panel is 26mm.
- Can be unlocked from inside of the door by installing a knob on the back of the main body.
- The knob is removable.
- Waterproof type. A-542-3 is three-point securing. (with key) A-542-4 is one-point securing. (without key)
- The right-hand or left-hand use. (drawings and photos are for the right-hand use)

사양	● 재질: 아연합금(ZDC) ● 앞면 마무리: 서치라이트 크롬 도금(MZCr) ● 부속품: 키 2개(A-542-3)
용도	● 배분전반·제어반·특장차·건설기계 등의 소형 리드
비고	● A-542-3는 φ4 로드를 사용하십시오.

Specifications	● Material: Zinc alloy (ZDC) ● Finish: Satellite chrome plating (MZCr) ● Accessories: Two keys (A-542-3)
Specific-use	● Small lids for distribution boards, control boards, specially-equipped vehicles and construction equipment
Remarks	● A-542-3 must use the φ4 rod.



- 크레몬
- 틀러 잠금
- 특장 밀폐 핸들
- 프리즈 밀폐
- 평면 스윙
- 평면 핸들
- 팝 핸들
- 리프트 핸들
- 어저스터 핸들
- 래치식
- 스내치
- 링크
- 후크식
- 록 핸들

- L형 핸들
- T형 핸들
- 원형 소형
- 누름 버튼
- 손잡이
- 노브
- 스토퍼 로드
- 조인트 링크
- 와이어