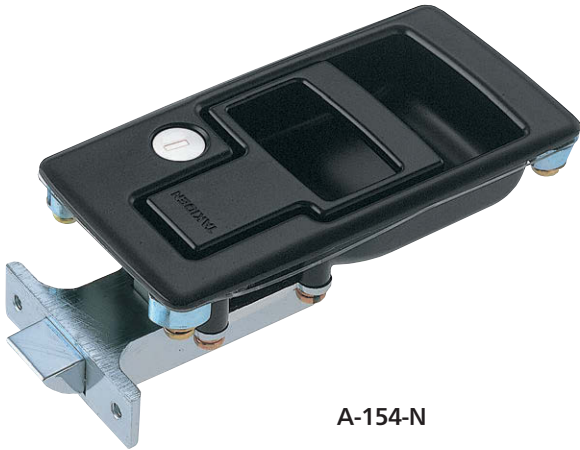


래치식 대형 평면 핸들

LATCH TYPE LARGE-SIZED FLUSH HANDLES

특징 Feature

- 고무 패킹에 의한 방진 구조입니다.
- 도어 면으로부터의 돌기가 작은 평면 타입
- A-154과 부착 호환성이 있습니다.
- Dustproof using rubber packing.
- Flat type: projections on the door surface are small.
- Installation is compatible with A-154.



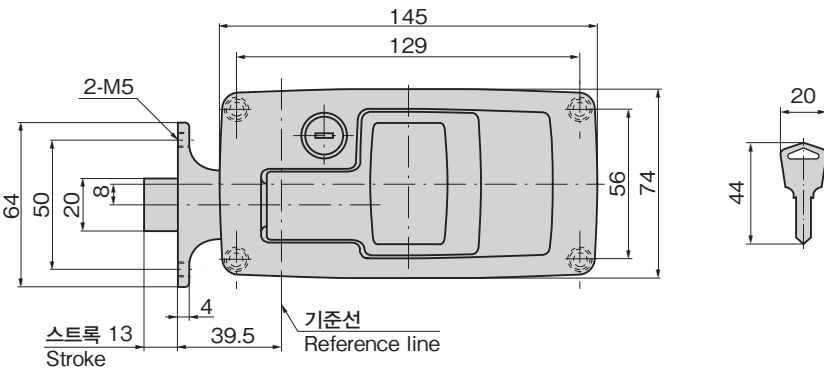
A-154-N



키 No.0200
Key

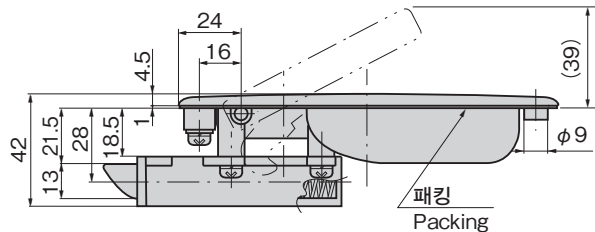
사양	<ul style="list-style-type: none"> ● 제품질량: 810g ● 재질: 아연합금(ZDC) ● 앞면 마무리: 열처리 도장 ● 표준색: 블랙 ● 열쇠 번호: 0200 ● 최대 적용 판 두께: 1.5mm ● 부속품: 키 2개
용도	● 대형 배분전반·케이스의 원터치 도어
비고	<ul style="list-style-type: none"> ● 각종 래치 캐치(스트라이커)도 있습니다. 문의해 주십시오. ● 마스터 시스템, 지정 동번, 열쇠가 다른 타입, 열쇠가 없는 타입도 제작합니다. ● 오래 사용하기 위해 정기적으로 접동부에 고성능 윤활제를 도포하십시오.

Specifications	<ul style="list-style-type: none"> ● Mass: 810g ● Material: Zinc alloy (ZDC) ● Finish: Baked ● Standard color: Black ● Key No.: 0200 ● Max. applicable panel thickness: 1.5mm ● Accessories: Two keys
Specific-use	● One-touch doors of large-sized power/distribution boards and case
Remarks	<ul style="list-style-type: none"> ● Various latch catches (strikers) are available. ● To prolong the life of the product, apply a regular coating of high-performance lubricant to the sliding parts.



스트록 13
Stroke

기준선
Reference line

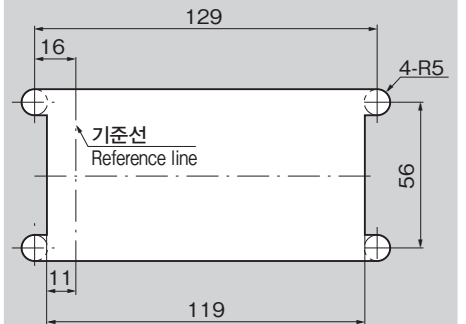


패킹
Packing

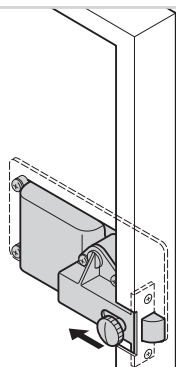
상품 번호 Product No.	RoHS 10	비고 Remarks	코드 Code
A-154-N	●	열쇠 포함 With lock	02005

●: RoHS10 대응품 ▲: RoHS10에 대응 가능합니다.

패널 구멍 치수
Panel drilling dimensions



사용 예
Example of application



내부로부터도 해제할 수 있습니다.
문의해 주십시오. (특주)

부착 방법
Installation method

고무 패킹을 사용한 방진 구조.
Dustproof structure using rubber packing.

