

밀폐식 소형 커버 록

COVER LOCK HANDLES FOR AIRTIGHTNESS

특징 Feature

- 후크부의 실드성을 높였습니다. 소리가 새는 것을 최소한으로 방지합니다.
- 도어면의 돌기가 적은 평면 타입
- 방진 셔터 부착 자물쇠를 표준 부착
- Better shielding of the hook ensures minimal noise.
- The flush-type handle eliminates projections on the door surface.
- The handle has a lock and dustproof shutter.



A-839-B-1



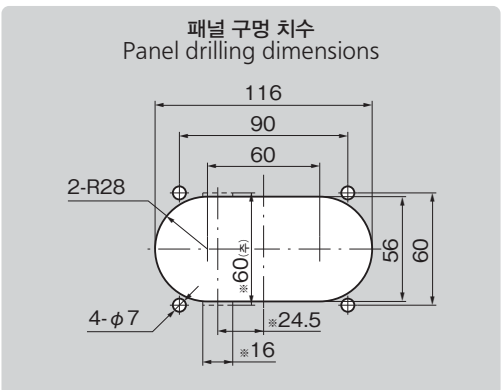
키 No.0200 Key



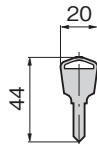
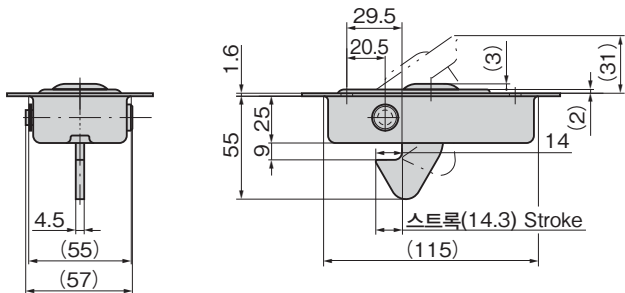
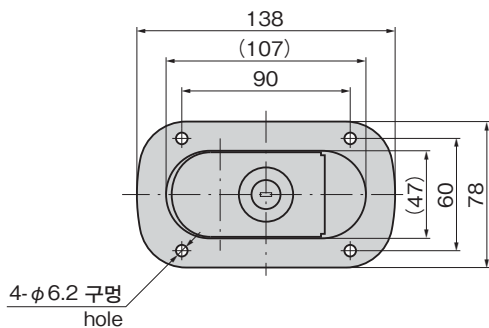
자물쇠 잠금 타입 A-839-A-3도 있습니다.  
A padlock type is also available.

사양	<ul style="list-style-type: none"> <li>• 재질: 냉간 압연 강판(SPCC)</li> <li>• 표면 마무리: 전착 도장</li> <li>• 표준색: 블랙</li> <li>• 열쇠 번호: 0200</li> <li>• 부속품: 키 2개</li> </ul>
용도	<ul style="list-style-type: none"> <li>• 가반형 발전기·특장차·건설기기</li> </ul>
납기	<ul style="list-style-type: none"> <li>• 표준품...납기는 문의해 주십시오</li> </ul>
비고	<ul style="list-style-type: none"> <li>• 마스터 시스템, 지정 동번, 열쇠가 다른 타입도 제작합니다.</li> <li>• A-839-B-2는 중지품이 되었습니다.</li> <li>• 오래 사용하기 위해서 정기적으로 접동부에 윤활제를 도포해 주십시오.</li> </ul>

Specifications	<ul style="list-style-type: none"> <li>• Material: Cold rolled steel (SPCC)</li> <li>• Finish: Electrodeposition</li> <li>• Standard color: Black</li> <li>• Key No.: 0200</li> <li>• Accessories: Two keys</li> </ul>
Specific-use	<ul style="list-style-type: none"> <li>• Mobile generators, specially-equipped vehicles, construction equipment</li> </ul>
Remarks	<ul style="list-style-type: none"> <li>• Products A-839-B-2 is no longer manufactured.</li> <li>• To prolong the life of the product, apply a regular coating of high-performance lubricant to the sliding parts.</li> </ul>



패널 두께가 3.2mm 이상인 때에는 ※부의 구멍을 추가해 주십시오.  
If the panel thickness is 3.2mm or more, also drill holes in the positions indicated by an asterisk (\*).



상품번호 Product No.	RoHS 10	비고 Remarks	제품질량(g) Mass	코드 Code
A-839-A-3		볼트 포함 · 자물쇠 타입 Padlock type with bolts	354	04176
A-839-B-1		열쇠 포함 With lock	376	03509

●: RoHS10 대응품 ▲: RoHS10에 대응 가능합니다.