

# AP-151RK-B

플라스틱제



## 두꺼운 도어용 평면 스내치 록 핸들 FLUSH SNATCH LOCK TYPE HANDLES

판 두께 8.5~10mm의 두꺼운 도어에 장착 가능

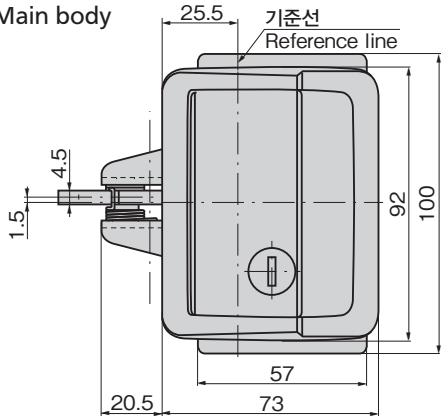


AP-151RK-B-2-1

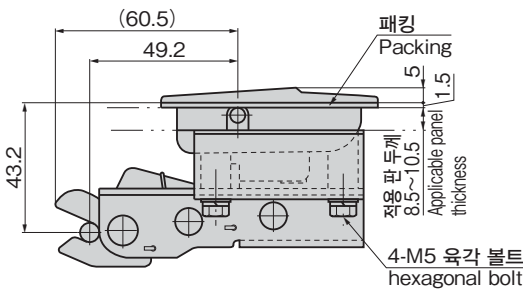
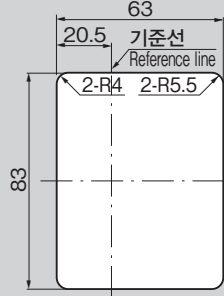


키 No. K240  
Key

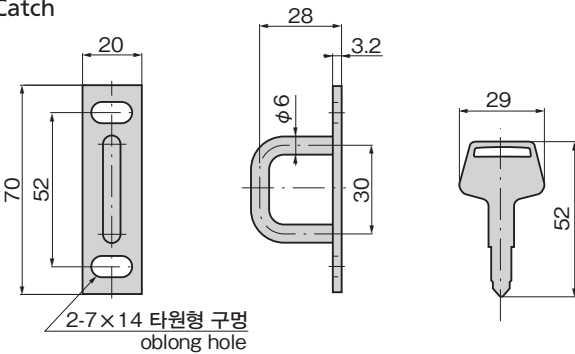
[본체]  
Main body



패널 구멍 치수  
Panel drilling dimensions



[캐치]  
Catch



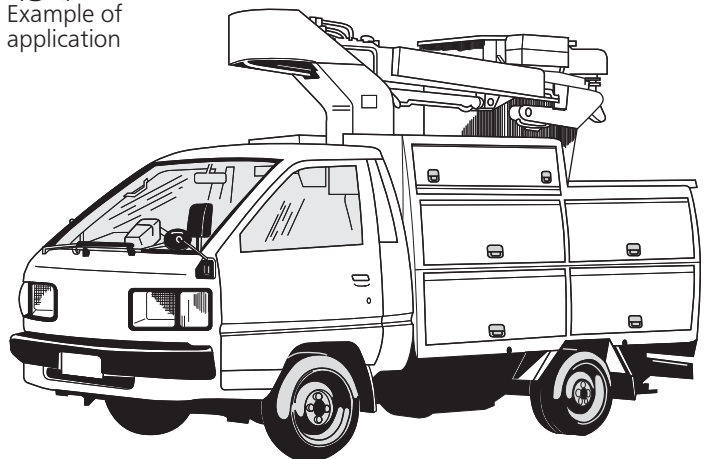
특징 Feature

- 판 두께 8.5~10mm의 두꺼운 도어에 장착할 수 있습니다.
- 진동·충격 등에 강한 스내치 잠금식의 평면 핸들입니다.
- 부드러운 조작으로 원액션 개폐
- 내구성이 뛰어난 수지입니다.
- Can be installed on the thick doors with panel thickness of 8.5 to 10mm.
- Vibration- and impact-resistant snatch lock type.
- Soft-feeling one-action opening/closing.
- Durable plastic is used.

사양	<ul style="list-style-type: none"> <li>• 재질: 본체/AAS 수지 케이스/냉간 압연 강판(SPCC)</li> <li>• 표준색: 블랙</li> <li>• 열쇠 번호: K240</li> <li>• 적용 판 두께: 8.5~10mm</li> <li>• 부속품: 키 2개·부착판·캐치</li> </ul>
용도	• 건설기계·특장차·제어반·식품기계
납기	• 표준품...납기는 문의해 주십시오
비고	<ul style="list-style-type: none"> <li>• 본 제품은 비결정성 수지제를 사용하고 있어서 풀림 방지에 대해 적합하지 않으므로 사용하지 마십시오. (일부 풀림 방지제의 주의 사항에도 기재되어 있습니다.)</li> <li>• 열쇠 번호 변경은 문의해 주십시오.</li> <li>• 적용 판 두께 이외의 판 두께는 문의해 주십시오.</li> <li>• 풀림 방지제 등 용제를 사용할 때는 충분한 검증을 실시하십시오.</li> </ul>

Specifications	<ul style="list-style-type: none"> <li>• Material: Main body: AAS resin Case: Cold rolled steel plate (SPCC)</li> <li>• Standard color: Black</li> <li>• Key No.: K240</li> <li>• Applicable panel thickness: 8.5 to 10mm</li> <li>• Accessories: Two keys, installation plate and catch</li> </ul>
Specific-use Remarks	<ul style="list-style-type: none"> <li>• Construction equipment, specially-equipped vehicles, control boards and food equipment</li> <li>• This product uses noncrystalline resin. It is not suitable for thread-locking fluid so use should be avoided. (Also noted in the precautions of some types of thread-locking fluid.)</li> <li>• Be sure to test adequately when using a solvent such as thread-locking fluid.</li> </ul>

사용 예  
Example of application



FRP의 두꺼운 도어에 최적  
Suitable for thick doors of FRP.

상품번호 Product No.	RoHS 10	제품질량(g) Mass	코드 Code
AP-151RK-B-2-1		420	02004

- : RoHS10 대응품
- ▲: RoHS10에 대응가능합니다.

핸들·손잡이·노브·주변기

크레몬

틀러 잠금

특장 밀폐 핸들

프리저 밀폐

평면 스윙

평면 핸들

팝 핸들

리프트 핸들

어저스터 핸들

래치식

SNATCH HANDLES

스내치

링크

후크식

록 핸들

L형 핸들

T형 핸들

원형 소형

누름 버튼

손잡이

노브

스토퍼 로드

조인트 링크

와이어