



A-873-1

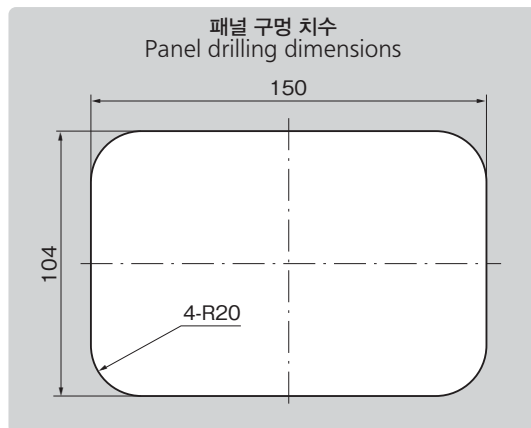
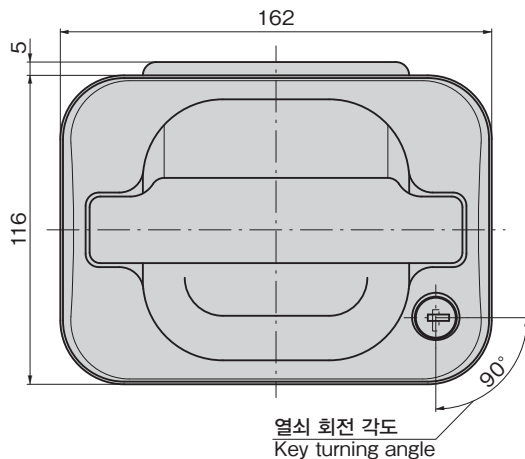
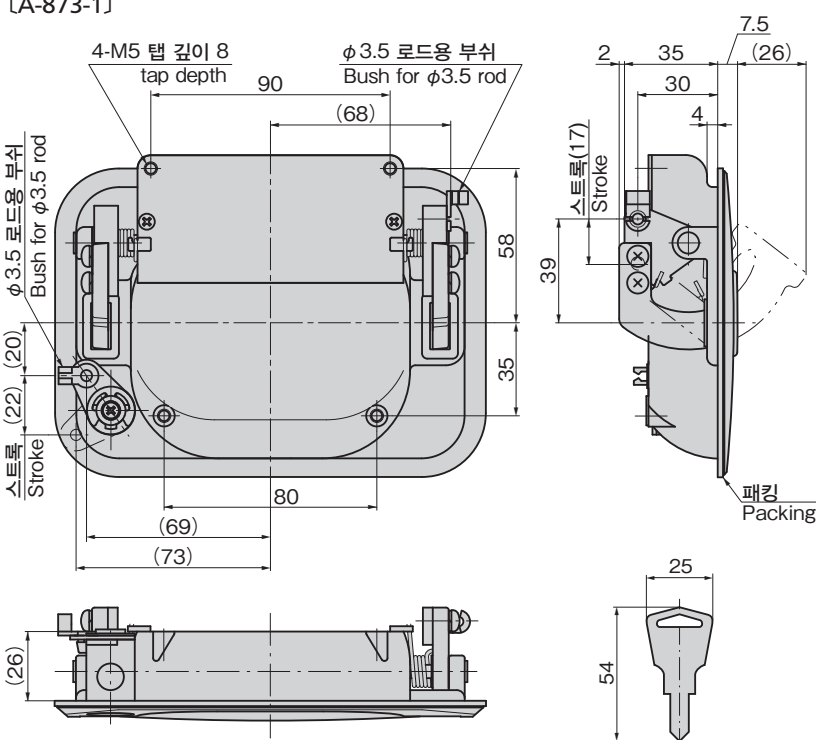


키 No.T0230 Key



A-873-2

[A-873-1]



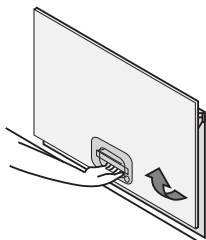
※부착판은 다음 페이지의 치수표를 참조하십시오.
 ※For the installation plate, see the dimensions shown on the following page.

상품번호 Product No.	RoHS 10	제품질량 (g) Mass	코드 Code
A-873-1		1,170	01173
A-873-2		900	01174

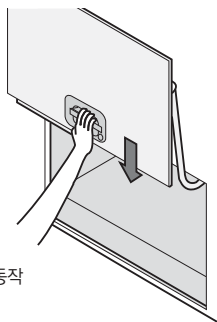
●: RoHS10 대응품
 ▲: RoHS10에 대응가능합니다.

동작 예(리프트 도어의 3동작)
 Example of operation
 (3-way operation lift door)

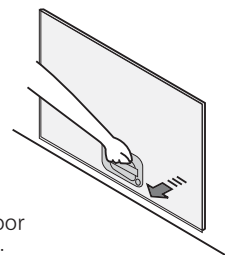
1. 도어 열림 동작
 Opening



2. 도어 닫힘 동작
 Closing

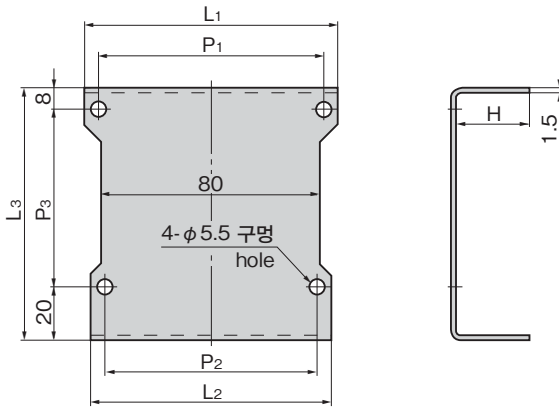


3. 확인 동작
 (반 도어 등)
 Confirmation (to ensure that the door is locked securely).



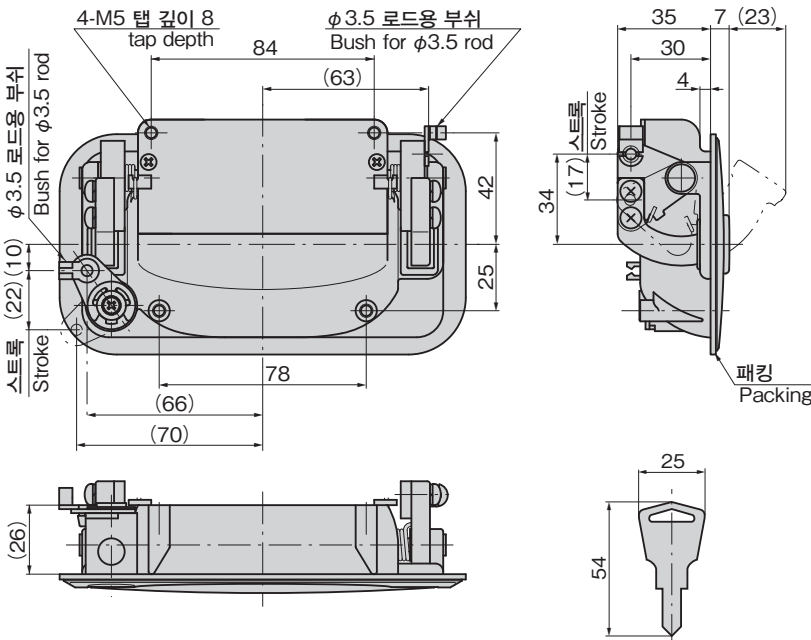
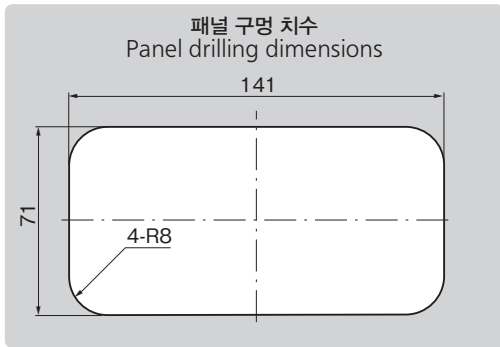
플래시 핸들(2포인트) FLUSH HANDLES (2-POINTS LOCK TYPE)

[A-873-1-P]
[A-873-2-P]
부착판
Installation plate



상품번호 Product No.	L1	L2	L3	P1	P2	P3	H
A-873-1-P	105	95	121	90	80	93	27
A-873-2-P	94	88	95	84	78	67	28

[A-873-2]



특징 Feature

- 자물쇠와 핸들의 일체구조
- 자물쇠는 방진 셔터가 내장된 리시버블 키입니다.
- 도어면의 돌기가 적은 평면 타입입니다.
- The lock mechanism and the handle are integrated into a single unit.
- The lock device has a dustproof shutter and the key is reversible.
- The handle is flush so that no projections from the door surface.

사양	<ul style="list-style-type: none"> • 재질: 아연합금(ZDC) • 표면 마무리: 본체/크롬 도금(MZCr) 본체/서치라이트 크롬 도금(MZCr) • 부속품: 키 2개·부착판
용도	<ul style="list-style-type: none"> • 특장차·버스·리프트 도어·대형 도어·슬라이드 도어·셔터 도어
비고	<ul style="list-style-type: none"> • 자물쇠는 좌우 모멘터리 기구로도 됩니다. (옵션) • 핸들 고정 타입도 가능합니다. • 캡이 매립된 열쇠 불포함 타입도 가능합니다. • 오래 사용하기 위해서 정기적으로 접동부에 윤활제를 도포해 주십시오.

Specifications	<ul style="list-style-type: none"> • Material: Zinc alloy (ZDC) • Finish: Handle: Chrome plating (MZCr) Main body: Satellite chrome plating (MZCr)
Specific-use	<ul style="list-style-type: none"> • Accessories: Two keys and installation plate • Specially equipped vehicles, buses, lift doors, large doors, sliding doors and shutter doors
Remarks	<ul style="list-style-type: none"> • The left and right momentary mechanism lock is also provided. (optional) • The fixed handle type is also available. • To prolong the life of the product, apply a regular coating of high-performance lubricant to the sliding parts.

크레몬

롤러 잠금

특장 밀폐 핸들

프리즈 밀폐

평면 스윙

평면 핸들

팝 핸들

리프트 핸들

어저스터 핸들

래치식

스내치

LINK HANDLES

링크

후크식

록 핸들

L형 핸들

T형 핸들

원형 소형

누름 버튼

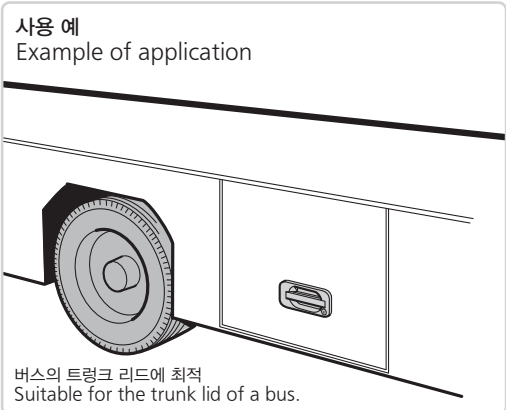
손잡이

노브

스토퍼 로드

조인트 링크

와이어



버스의 트렁크 리드에 최적
Suitable for the trunk lid of a bus.