



AP-883



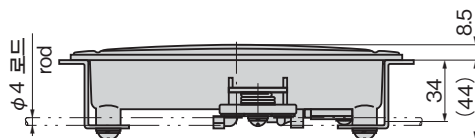
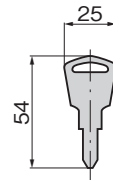
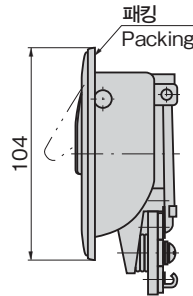
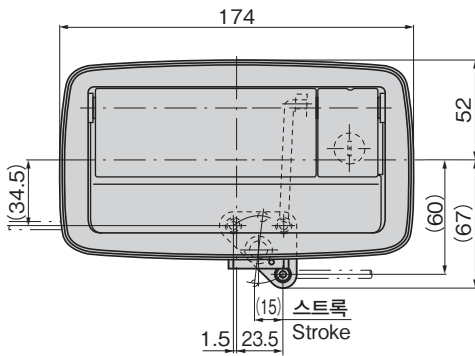
키 No. T0230
Key

특징 Feature

- 와이어와 로드를 사용해서 잠금 장치의 원격조작이 가능합니다.
- 자물쇠는 방진 셔터가 내장된 리시버블
- 돌기가 적은 평면 타입입니다.
- 수지제이므로 경량화를 도모할 수 있습니다.
- The lock mechanism can be controlled from a distance by using the rod and wires.
- The reversible key lock with the dust shutter
- Flush type with few projecting surfaces.
- Because the product is made of resin, the overall weight can be reduced.

사양	<ul style="list-style-type: none"> ● 재질: 폴리아세탈 수지(POM) ● 표준색: 블랙 ● 부속품: 키 2개
용도	<ul style="list-style-type: none"> ● 버스 등의 트렁크 리드·윈터치 도어
비고	<ul style="list-style-type: none"> ● 회색으로도 가능합니다. ● 풀림 방지제 등 용제를 사용할 때는 충분한 검증을 실시하십시오.

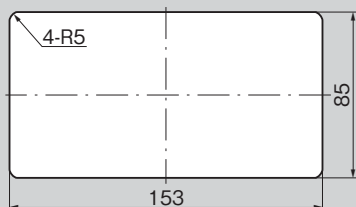
Specifi-cations	<ul style="list-style-type: none"> ● Material: Polyacetal resin (POM) ● Standard color: Black ● Accessories: Two keys
Specific-use	<ul style="list-style-type: none"> ● Suitable for the trunk lid of buses, or the one-touch doors.
Remarks	<ul style="list-style-type: none"> ● Be sure to test adequately when using a solvent such as thread-locking fluid.



상품명 Product No.	RoHS 10	제품질량(g) Mass	코드 Code
AP-883		265	01440

- : RoHS10 대응품
- ▲: RoHS10에 대응가능합니다.

패널 구멍 치수
Panel drilling dimensions



사용 예
Example of application

