

A-530
아연합금제



래치식 대형 평면 핸들(2점 잠금)

LATCH TYPE LARGE-SIZED FLUSH HANDLES (2-POINT LOCK TYPE)

대형 도어도 유연하게 개폐



A-530-1-1-R

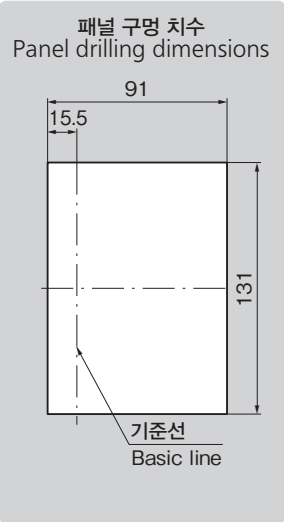
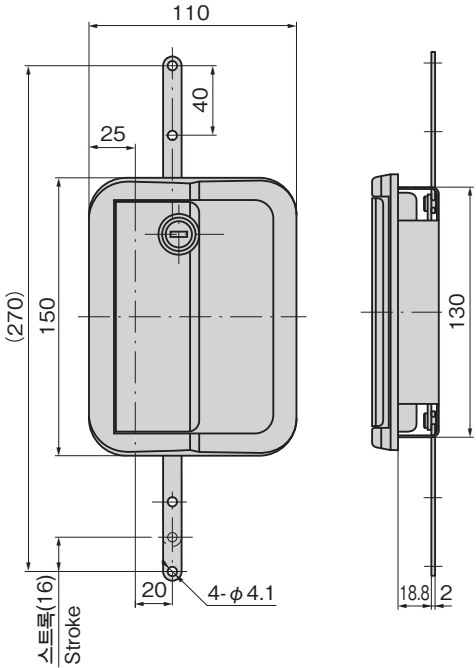
키 No.0200
Key



A-530-2-1

키 No.TAK60
Key

[A-530-1]



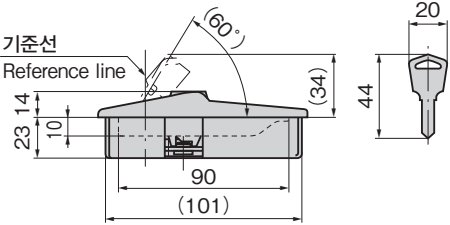
특징 Feature

- 2점 조임으로 큰 도어도 잘 닫힙니다.
- 로드를 코킹하지 않고 부착할 수 있습니다. (A-530-2)
- 오른손용·왼손용(본 그림 및 사진은 모두 오른손용입니다.) (A-530-1)
- Two-point securing enables a large door to easily lock.
- Rods can be mounted without swaging. (A-530-2)
- The left-hand or right-hand use.(Drawings show the right-hand use) (A-530-1)

사양	● 재질: 아연합금(ZDC)
	● 표면 마무리: 열처리 도장
● 표준색: 블랙(A-530-1) 실버(A-530-2)	● 열쇠 번호: A-530-1/0200 A-530-2/TAK60
	● 부속품: 키 2개
용도	● 대형 배분전반·케이스의 원터치 개폐
비고	● 열쇠 번호 500 등의 키 체인지는 문의해 주십시오.
	● 열쇠 불포함 타입도 있습니다.

Specifications	● Material: Zinc alloy (ZDC)
	● Finish: Baked
	● Standard color: Black (A-530-1) Silver (A-530-2)
● Key No.: A-530-1/0200 A-530-2/TAK60	● Accessories: Two keys
	● One-touch locking/unlocking for large power/distribution boards and cases

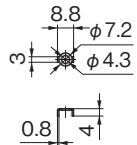
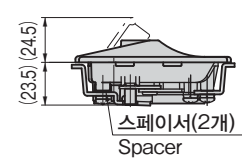
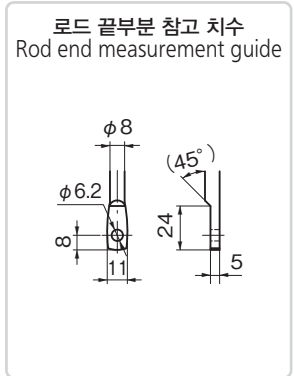
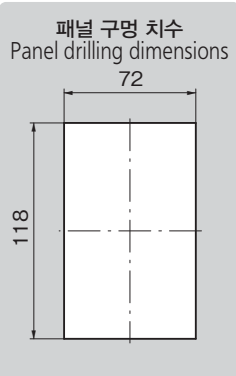
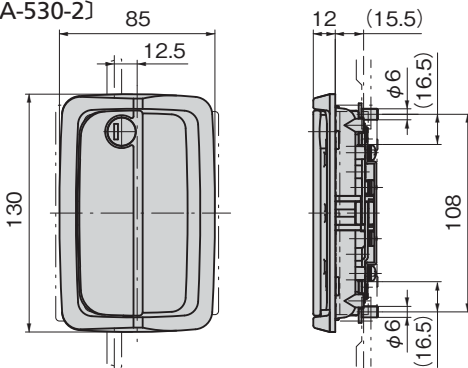
Specific-use	● One-touch locking/unlocking for large power/distribution boards and cases
--------------	---



상품명 Product No.	RoHS 10	비고 Remarks	적용 판 두께 Applicable panel thickness	제품질량(g) Mass	코드 Code
A-530-1-1-L	●	왼손용 열쇠 포함 Left-hand use/with lock	0.8~3	1,050	01542
A-530-1-1-R	●	오른손용 열쇠 포함 Right-hand use/with lock	0.8~3		02871

●: RoHS10 대응품 ▲: RoHS10에 대응 가능합니다.

[A-530-2]



부착 패널 판 두께
t=1.5~1.6용
스페이서(2개)
Spacer for installation
panel thickness.

상품명 Product No.	RoHS 10	비고 Remarks	적용 판 두께 Applicable panel thickness	제품질량(g) Mass	코드 Code
A-530-2-1	●	열쇠 포함 with lock	0.8~1.2	600	04215
A-530-2-2	●	열쇠 없음 without lock	0.8~1.2		04216
A-530-2-K	●	고정 타입 Fixed type	0.8~1.2	550	04284

●: RoHS10 대응품
▲: RoHS10에 대응 가능합니다.

※판 두께 0.8~1.2mm일 때는 스페이서(2개)를 떼어내고 부착해 주십시오.
For panel thicknesses between 0.8~1.2 mm, remove the two spacers before installation.

크레온

틀러 잠금

특장 밀폐
핸들

프리저 밀폐

평면 스윙

평면 핸들

팝 핸들

리프트 핸들

어저스터 핸들

래치식

스내치

LINK HANDLES

링크

후크식

록 핸들

L형 핸들

T형 핸들

원형
소형

누름 버튼

손잡이

노브

스토퍼
로드

조인트 링크

와이어