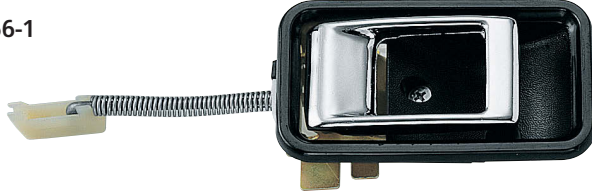


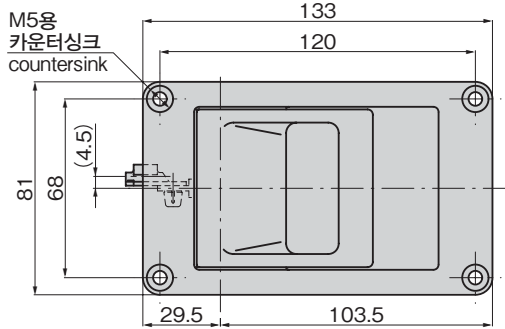


A-866-1

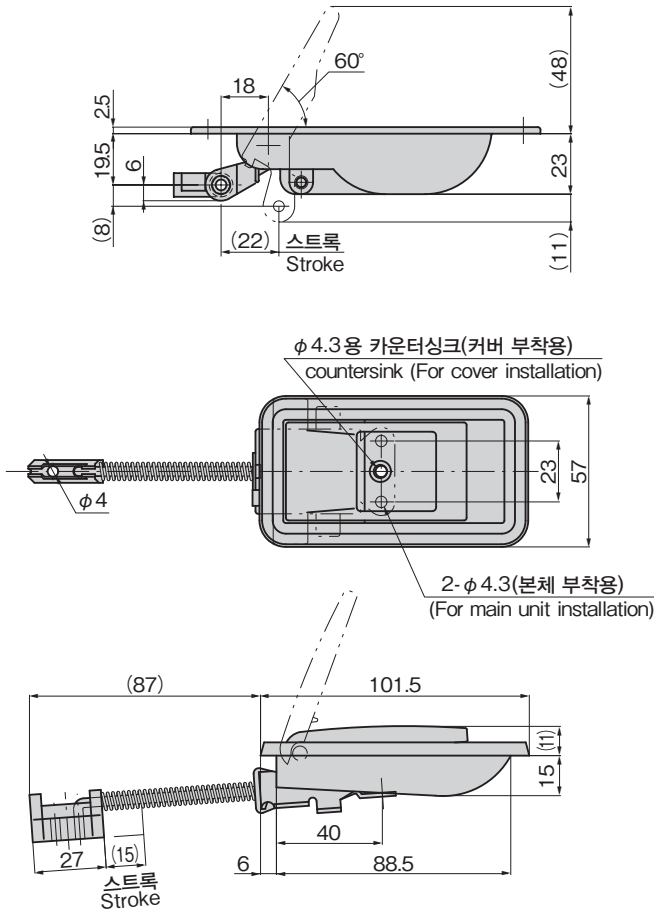


A-866-2

[A-866-1]



[A-866-2]



특징 Feature

[A-866-1]

- $\phi 4$  로드를 연결하는 인너 핸들입니다.
- 부착이 간단합니다.

- The inner handle to which the  $\phi 4$  rod is connected.
- Easy installation.

[A-866-2]

- $\phi 3.5$  로드를 연결하는 인너 핸들입니다.

- The inner handles to which the  $\phi 3.5$  rod is connected.

[A-866-1]

- 사양: **재질: 아연합금(ZDC)**
- **표면 마무리: 폴리우레탄 수지 열처리 도장 (실버 메탈릭)**

- 용도: **특장차·건설기계·밴 차량 등의 내부 조작 핸들**

[A-866-2]

- 사양: **재질: 핸들/아연합금(ZDC)**
- **케이스/폴리아미드 수지(PA)**
- **표면 마무리: 크롬 도금(MZCr)**
- **표준색: 블랙**

- 용도: **건설기계 등 캐빈의 내부 조작 핸들**

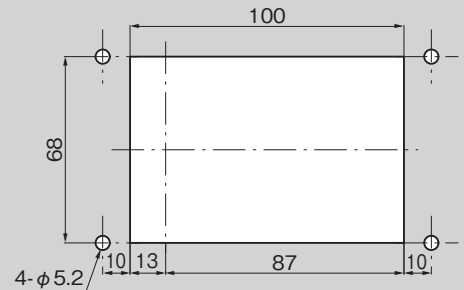
[A-866-1]

- Specifications: **Material: Zinc alloy (ZDC)**
- **Finish: Polyurethane resin baked (silver metallic)**
- Suitable for the inner control handle of specially equipped vehicles, construction machinery and vans.

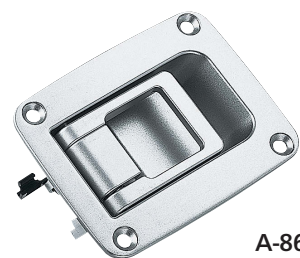
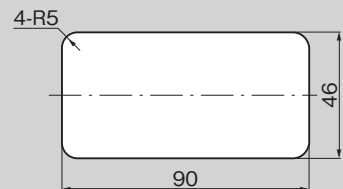
[A-866-2]

- Specifications: **Material: Handle: Zinc alloy (ZDC)**
- **Case: Polyamide resin (PA)**
- **Finish: Chrome plating (MZCr)**
- **Standard color: Black**
- Suitable for the inner control handle of the cabin of construction machinery.

[A-866-1] 패널 구멍 치수  
Panel drilling dimensions



[A-866-2] 패널 구멍 치수  
Panel drilling dimensions



A-866-1L

록 부착 인너 핸들도 있습니다.  
상세 내용은 377페이지를 참조하십시오.  
The inner handle with lock is available (A-866-1L).  
See page 377.

상품번호 Product No.	RoHS 10	제품질량(g) Mass	코드 Code
A-866-1		345	01824
A-866-2		135	01825

- : RoHS10 대응품
- ▲: RoHS10에 대응가능합니다.