

A-1860

PULL

상품명 Product No.	RoHS 10	제품질량(g) Mass	코드 Code
A-1860		1,080	01249

●: RoHS10 대응품  
▲: RoHS10에 대응가능합니다.

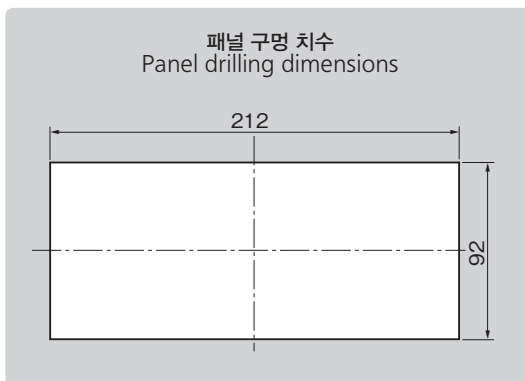
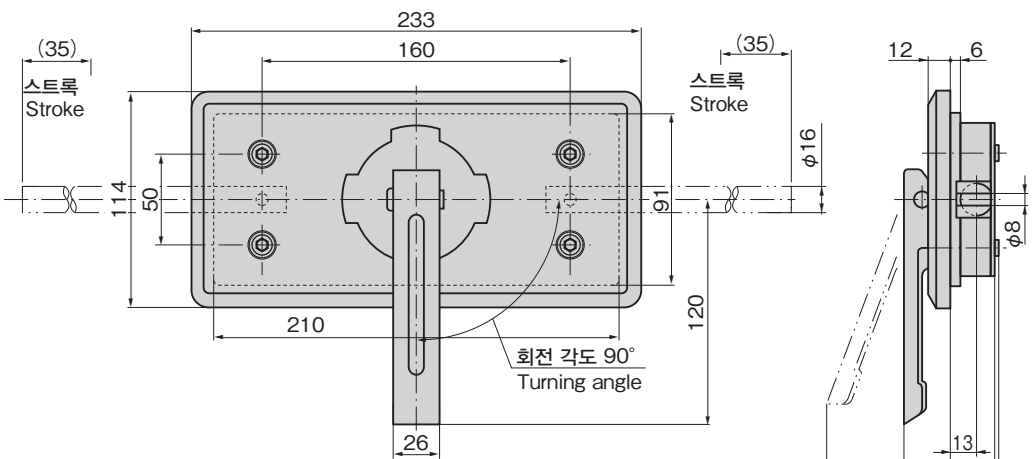


특징 Feature

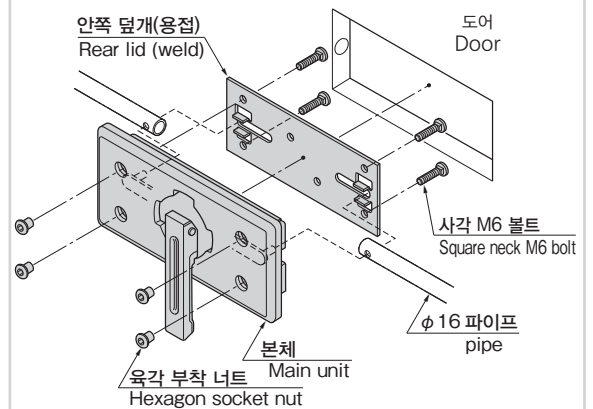
- 파이프는 도어 내부에 매립되기 때문에 도어의 외관을 해치지 않습니다.
- 핸들은 스테인레스제로 내식성이 뛰어납니다.
- The pipe is embedded inside the door so that the exterior of the door will not be affected.
- Superior corrosion-resistant stainless handle.

사양	<ul style="list-style-type: none"> <li>● 재질: 핸들/스테인레스(SUS304) 커버/AES 수지(블랙)</li> <li>● 표면 마무리: 핸들/버프 연마</li> <li>● 부속품: M6 볼트·각구멍붙이 너트</li> </ul>
동작	<ul style="list-style-type: none"> <li>● 핸들을 약 40mm 리프트 업해서 90° 회전시키면 좌우 파이프가 35mm 안쪽으로 들어갑니다.</li> </ul>
용도	<ul style="list-style-type: none"> <li>● 특장차·진동기기·테일 게이트 리프터</li> </ul>
비고	<ul style="list-style-type: none"> <li>● 핸들과 파이프는 조립되어 있지 않습니다.</li> <li>● 파이프는 별매입니다. (φ16)</li> </ul>

Specifications	<ul style="list-style-type: none"> <li>● Material: Handle: Stainless steel(SUS304) Cover: AES resin (Black)</li> <li>● Finish: Handle: Buffing</li> <li>● Accessories: Square neck M6 bolts, hexagon socket nuts</li> </ul>
Operation	<ul style="list-style-type: none"> <li>● Lift up the handle about 40mm, and turn 90° so that the pipe on either side will draw back 35mm toward the inside.</li> </ul>
Specific use	<ul style="list-style-type: none"> <li>● Specially equipped vehicles, oscillation devices</li> </ul>
Remarks	<ul style="list-style-type: none"> <li>● The handle and the pipe are not assembled.</li> <li>● The pipe is optional. (φ16)</li> </ul>

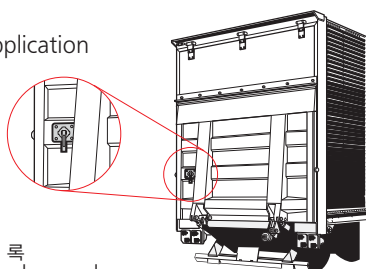


부착 방법 Installation method



1. 뒷면 덮개에 각형 볼트를 통과시킨다.
  2. 뒷면 덮개를 도어에 용접한다.
  3. φ16 파이프를 도어에 삽입해서 본체와 파이프를 장착한다.
  4. 육각 너트로 고정한다.
1. Pass the square neck bolt through the rear lid.
  2. Weld the rear lid to the door, and weld the main unit to the pipe.
  3. Insert the φ16 pipe into the door, and weld the main unit to the pipe.
  4. Fix with the hexagon socket nut.

사용 예  
Example of application



게이트를 확실하게 록  
The gate is locked securely.