

A-860N

알루미늄제

링크 핸들

게이트 록 핸들(게이트 록) GATE LOCK HANDLES

A

핸들 · 손잡이 · 노브 · 주변기기

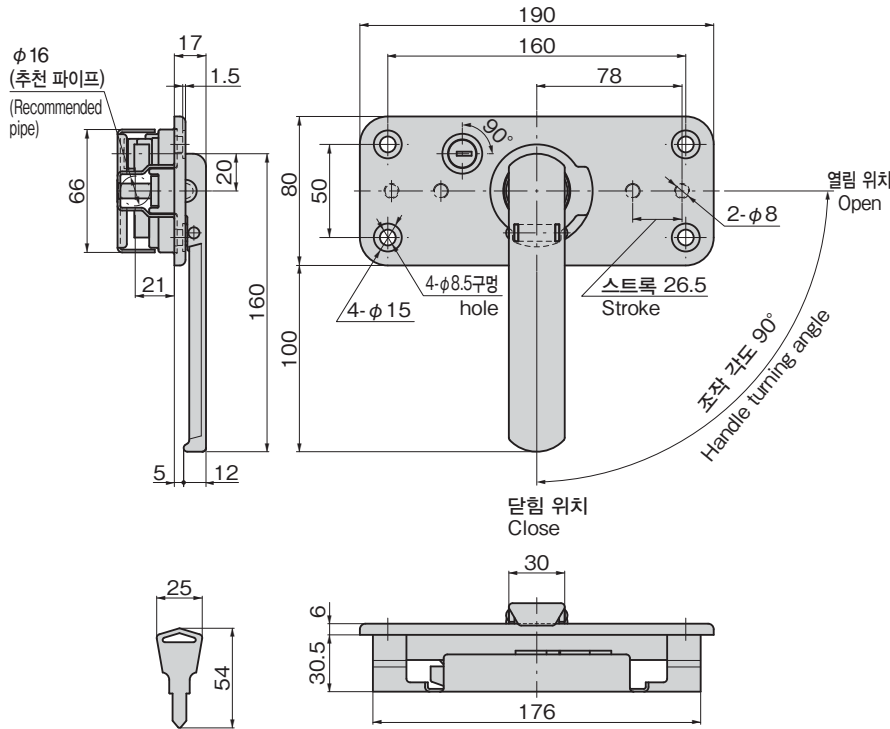
컴팩트 설계로 외관이 깔끔



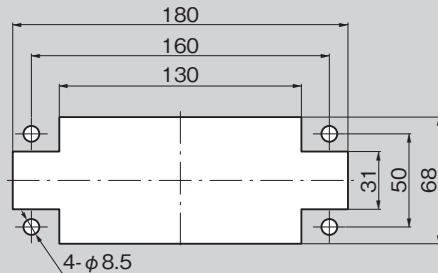
A-860N-1



키 No.T0230
Key



패널 구멍 치수
Panel drilling dimensions



특징 Feature

- 파이프는 도어 내부에 매립되기 때문에 도어의 외관을 해치지 않습니다.
- 기존품에 비교해서 부착 플레이트가 소형입니다.
- 도어면의 돌기가 17mm로 슬림형입니다.
- 자물쇠는 방진 셔터가 내장된 리시버블
- Embedding the pipes in the door improves the external appearance.
- Uses a smaller installation plate than conventional products.
- Projections on the door surface are less than 17mm.
- The lock device has a dustproof shutter and the key is reversible.

사양

- 재질: 본체/알루미늄 합금(ADC) 핸들/아연합금(ZDC) 부착판/스테인레스 강판(SUS304)
 - 표면 마무리: 전착 도장 본체/열처리 도장(실버 메탈릭) 핸들/열처리 도장(실버 메탈릭)
 - 열쇠 번호: T0230
 - 부속품: 부착판·키 2개
 - 핸들을 약 45mm 리프트 업해서 90° 회전시키면 좌우 파이프가 26.5mm 안쪽으로 들어갑니다.
- 용도 ● 특장차·진동기기·테일 게이트 리프터
- 비고 ● 핸들과 파이프는 조립되어 있지 않습니다. ● 파이프(φ16)는 별매입니다. ● A-860N-2(열쇠 없음)는 자물쇠 장착용 구멍에 키 구멍 캡을 부착한 것입니다. ● 오래 사용하기 위해서 정기적으로 접동부에 윤활제를 도포해 주십시오.

Specifications

- Material: Main body: Aluminium alloy (ADC) Handle: Zinc alloy (ZDC) Mounting plate: Stainless steel (SUS304)
 - Finish: Electrodeposition Main body: Baked (silver metallic) Handle: Baked (silver metallic)
 - Key No.: T0230
 - Accessories: Installation plate, two keys
 - Lift the handle approx. 45mm and turn 90° to retract the pipes on the left and right 26.5mm.
 - Specially-equipped vehicles, oscillation equipment, tailgate lifters
- Specific-use Remarks ● Handle and pipes are not preassembled. ● φ16 pipes are sold separately. ● A-860N-2 (non-lock type) wear cap in hole for lock. ● To prolong the life of the product, apply a regular coating of high-performance lubricant to the sliding parts.

크레온

플러 잠금

특장 밀폐 핸들

프리즈 밀폐

평면 스윙

평면 핸들

팝 핸들

리프트 핸들

어저스터 핸들

래치식

스내치

LINK HANDLES

링크

후크식

록 핸들

L형 핸들

T형 핸들

원형 소형

누름 버튼

손잡이

노브

스토퍼 로드

조인트 링크

와이어

상품명 Product No.	RoHS 10	비고 Remarks	제품질량(g) Mass	코드 Code
A-860N-1		열쇠 포함 with lock	940	03963
A-860N-2		열쇠 없음 without lock	910	03964

●: RoHS10 대응품 ▲: RoHS10에 대응 가능합니다.