



A-878-1-A-R

A-878-1-D-R

A-878-1-C-R

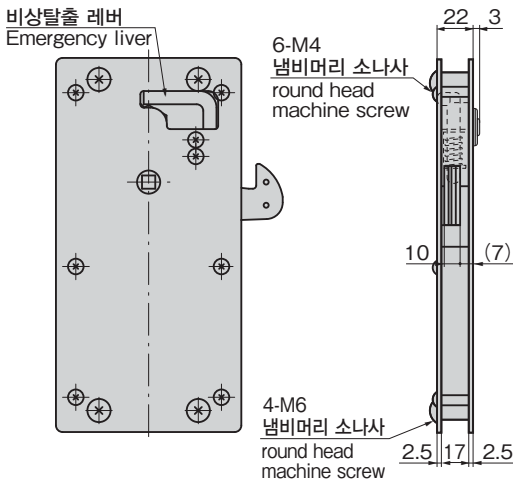


로드 조인트부 확대
Rod joint section enlarged

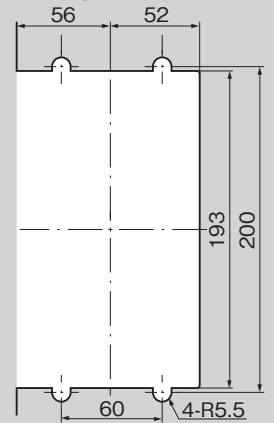


키 No.1871
Key

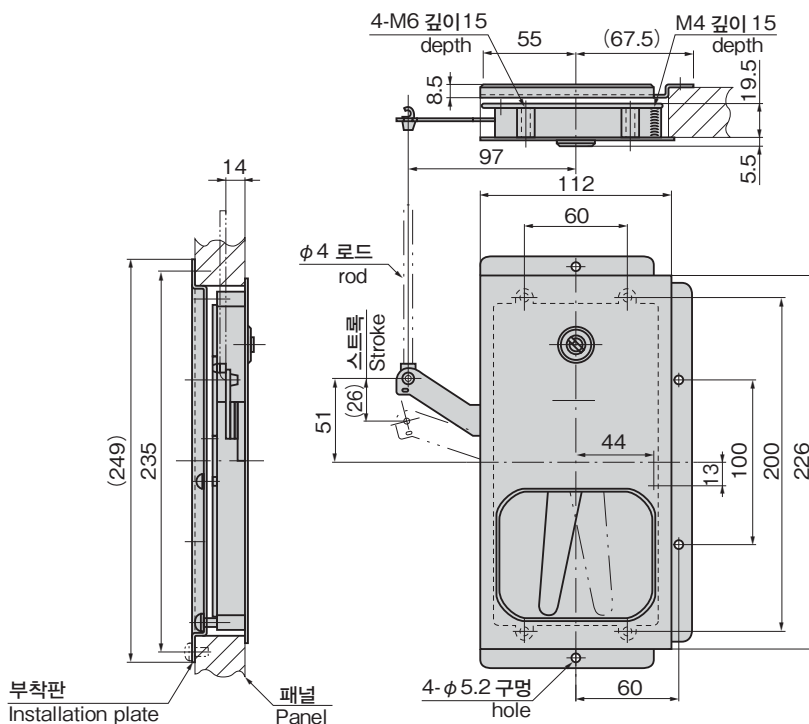
[A-878-1-A-R]



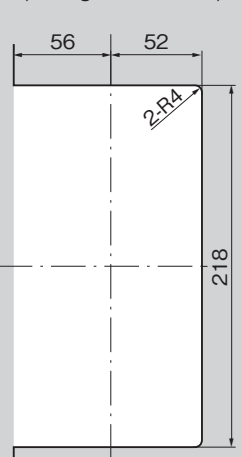
패널 구멍 치수(오른손용)
Panel drilling dimensions
(for right-hand use)



[A-878-1-D-R]



패널 구멍 치수(오른손용)
Panel drilling dimensions
(for right-hand use)



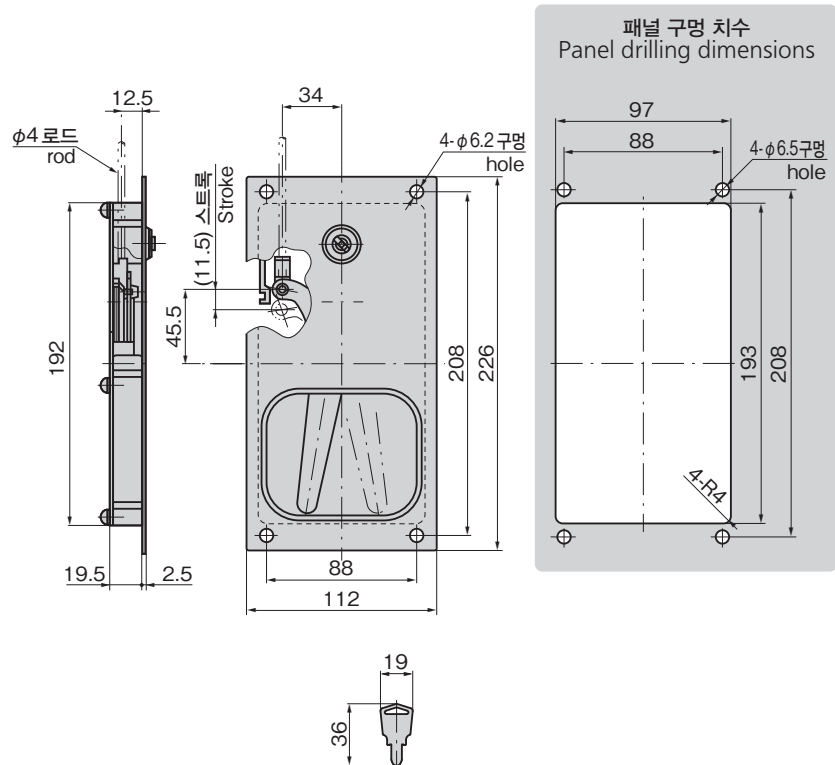
대형 슬라이드 도어용 플래시 핸들

SLIDE DOOR FLUSH HANDLES



핸들 · 손잡이 · 노브 · 주변기기

[A-878-1-C-R]



특징 Feature

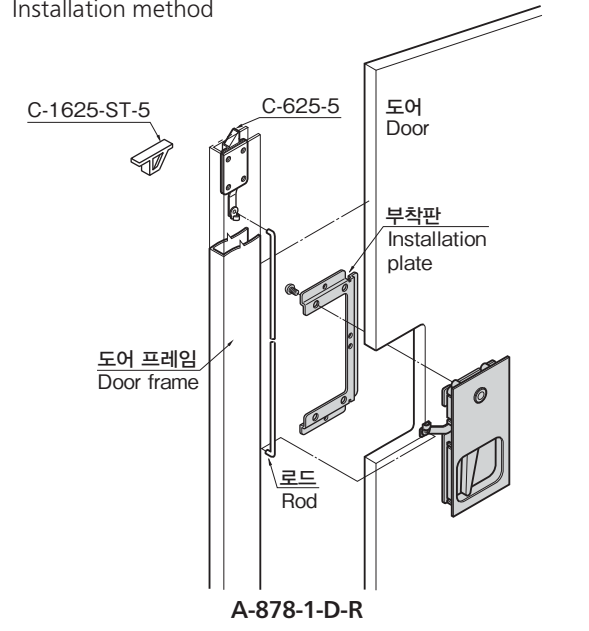
- 슬라이드 도어용 핸들입니다.
- 시클 자물쇠 타입과 로드 조작 타입이 있습니다.
- 돌기가 적은 평면 타입이므로 미닫이 도어에도 사용할 수 있습니다.
- 도어는 원터치로 개폐할 수 있습니다.
- 자물쇠는 소형 리시버를 키입니다.
- 오른손용·왼손용(본 그림 및 사진은 모두 오른손용입니다.)

- The handle for the sliding door.
- The sickle lock type and the rod operation type are available.
- Flush type with very few projections can be used for the two sliding doors that pass each other.
- The door opened and closed by one touch.
- The lock has the compact reversible key.
- The left-hand or right-hand use. (Drawings and photo show the right-hand use.)

사양	<ul style="list-style-type: none"> • 재질: 알루미늄 합금(ADC) • 표면 마무리: 열처리 도장(실버 메탈릭) • 열쇠 번호: 1871 • 부속품: 키 2개
용도	<ul style="list-style-type: none"> • 특장차·보냉차·보틀 카 등의 슬라이드 도어용 핸들
비고	<ul style="list-style-type: none"> • 도어를 닫기만 하면 자동적으로 잠기는 오토록 타입도 있습니다. (A-878-1-C에만 해당) • 인디케이터 타입도 있습니다. (A-878-1A 한정) • 오래 사용하기 위해서 정기적으로 접동부에 윤활제를 도포해 주십시오.

Specifications	<ul style="list-style-type: none"> • Material: Aluminum alloy (ADC) • Finish: Baked (silver metallic) • Key No.: 1871
Specific-use	<ul style="list-style-type: none"> • Accessories: Two keys • The sliding doors for specially equipped vehicles, cold storage cars, bottle cars, etc.
Remarks	<ul style="list-style-type: none"> • The auto-lock type that locks automatically when the door is closed is also available. (only A-878-1-C) • To prolong the life of the product, apply a regular coating of high-performance lubricant to the sliding parts.

부착 방법 Installation method

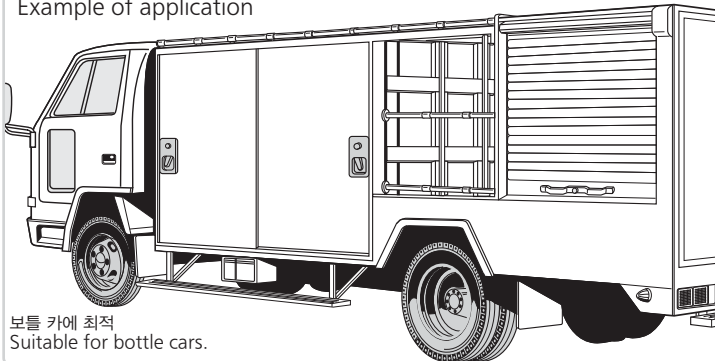


A-878-1-D-R

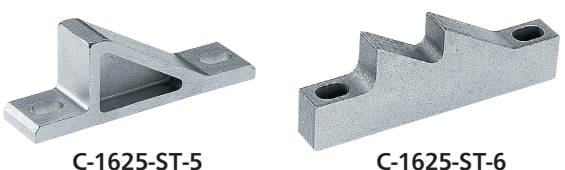
상품번호 ProductNo.	RoHS 10	비고 Remarks	적용 도어 두께 Applicable door thickness	제품질량(g) Mass	코드 Code
A-878-1-A-L	●	왼손용 Left-hand use	17mm	1,020	01337
A-878-1-A-R	●	오른손용 Right-hand use			01225
A-878-1-C-L	●	왼손용 Left-hand use	임의 Optional	700	01421
A-878-1-C-R	●	오른손용 Right-hand use			01827
A-878-1-D-L	●	왼손용 Left-hand use	28mm 이상 more	940	01338
A-878-1-D-R	●	오른손용 Right-hand use			01339

●: RoHS10 대응품 ▲: RoHS10에 대응 가능합니다.

사용 예 Example of application



보틀 카에 최적 Suitable for bottle cars.



슬라이드 도어용 스트라이커도 있습니다. 365페이지를 참조하십시오. Striker for sliding door. See page 365.

크레온
틀러 잠금
특장 밀폐 핸들
프리즈 밀폐
평면 스윙
평면 핸들
팝 핸들
리프트 핸들
어저스터 핸들
래치식
스내치
링크

후크식
록 핸들
L형 핸들
T형 핸들
원형 소형
누름 버튼
손잡이
노브
스토퍼 로드
조인트 링크
와이어