



특징 Feature

- 자물쇠는 조작성이 뛰어난 방진 셔터 내장 신형 리버시블 키 TAK60을 표준 부착
- 열쇠와 탈착 핸들 양쪽에서 잠금, 해제하는 안전 기구
- 잠금 시에는 내장된 클러치 기구에 의해서 스톱퍼가 고정됩니다.
- 좌우 겸용형
- The lock comes standard with the TAK60, a new-style reversible key with an easy-to-use dustproof shutter.
- Locked and unlocked with the key and slip-joint handle to ensure safety.
- Internal clutch mechanism locks stopper plate when handle locked.
- For both left-hand and right-hand use.



A-361-3-TAK60



캡 장착 예
Outfitted with cap

A-361-RC-3



No.0062-H



No.0061-H



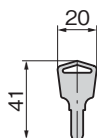
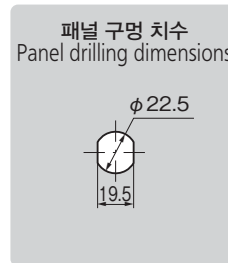
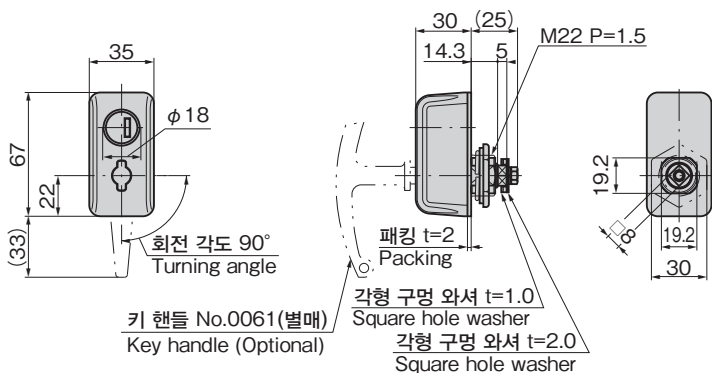
키 No.TAK60
Key

사양	<ul style="list-style-type: none"> • 재질: 아연합금(ZDC) • 표면 마무리: 실버 메탈릭 열처리 도장 • 최대 적용 판 두께: 3.2mm • 부속품: 키 2개·클립
용도	• 제어반·통신기기·각종 소형 케이스
납기	• 표준품...납기는 문의해 주십시오
비고	<ul style="list-style-type: none"> • 마스터 시스템, 지정 동번, 열쇠가 다른 타입, 키 No.0200도 제작합니다. • No.0061-H·No.0062-H는 별매입니다. 상세 내용은 458페이지를 참조하십시오. • 자물쇠에 무리한 힘이 가해지면 파손의 원인이 됩니다. • 본 제품을 오래 사용하기 위해서 정기적으로 접동부에 윤활제를 도포해 주십시오.

Specifications	<ul style="list-style-type: none"> • Material: Zinc alloy (ZDC) • Finish: Silver metallic coating • Max. applicable panel thickness: 3.2 • Accessories: Two keys, clip
Specific-use	• Control boards, communication equipment and small case.
Remarks	<ul style="list-style-type: none"> • No.0061-H·No.0062-H is optional. See page 458. • Applying excessive stress to lock may cause break. • Apply a lubricant regularly to the sliding parts to achieve a long service life of this product.

[A-361-RC]

사양	• 재질: 에틸렌 프로필렌 고무(EPDM)
Specifications	• Material: Ethylene Propylene rubber (EPDM)



상품번호 Product No.	RoHS 10	제품질량(g) Mass	코드 Code
A-361-3-TAK60		379	03995
A-361-RC-3		48	03976
No.0061-H	●	70	00182
No.0062-H	●	30	70142

●: RoHS10 대응품
▲: RoHS10에 대응가능합니다.