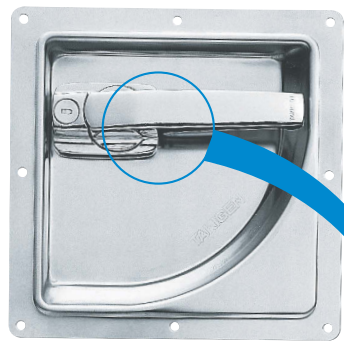
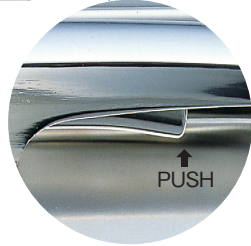


**A-505**  
아연합금제

**트리거 부착 오토리턴 핸들 <매립 플레이트 타입>**  
AUTO-RETURN HANDLES WITH TRIGGERS



A-505-R



핸들 뒷쪽의 트리거를 잡으면 록 해제.  
To unlock by gripping the trigger on the rear of the handle.



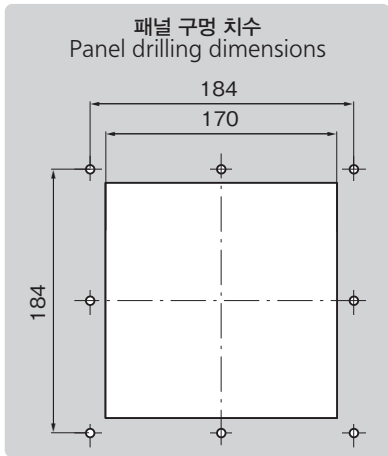
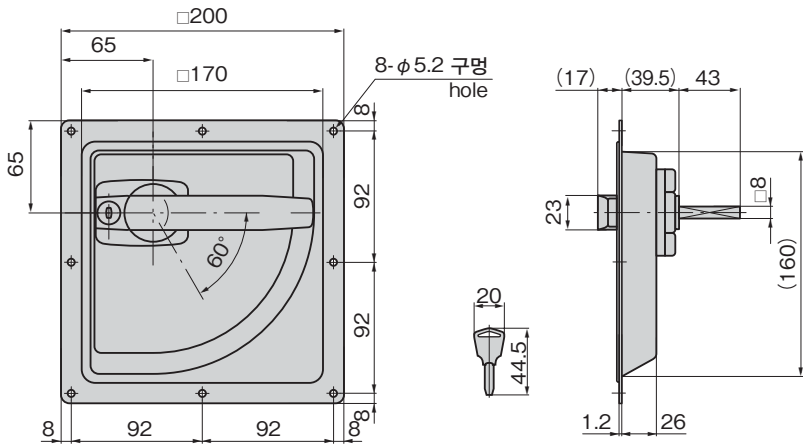
키 No.R0220  
Key

특징 Feature

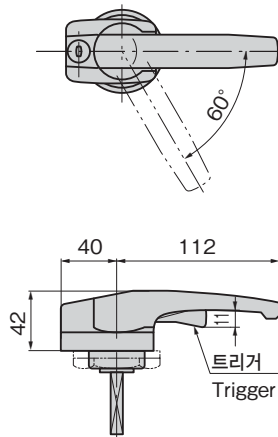
- 도어면의 돌기가 적은 매립 타입입니다.
- 잠금 상태에서 내부에서 각봉 회전이 가능합니다.
- 핸들 단품으로도 패널에 부착 가능
- 핸들은 스프링으로 원래대로 되돌아가지만, 각봉은 핸들과 구조 분리하고 있어서 원래대로 되돌아가지 않습니다. C-870 시리즈의 되돌리기 기구가 있는 단팔과 조합하여 사용해 주십시오.
- 오른손용·왼손용(본 그림 및 사진은 모두 오른손용입니다.)
- The handle is embedded so that it makes few projections from the door surface.
- The square rod turns from the inside even when the door is locked.
- Can be installed the handle alone.
- A spring returns the handle to its original position, but the square shaft has a separate construction and does not return. Should be used in combination with a C-870-series center control having a return mechanism.
- The right-hand or left-hand. (The drawings and photo are the right-hand use.)

사양	<ul style="list-style-type: none"> <li>● 재질: 부착 케이스/스테인레스 강판 (SUS304)</li> <li>● 핸들/아연합금(ZDC)</li> <li>● 표면 마무리: 핸들/크롬 도금(MZCr)</li> <li>● 부속품: 키 2개·대너트 풀림 방지용 나사</li> </ul>
용도	<ul style="list-style-type: none"> <li>● 특장차·건설기계·컨테이너·진동기기</li> </ul>
비고	<ul style="list-style-type: none"> <li>● C-870과 C-40을 사용하면 3점 조임으로 됩니다.</li> <li>● 부착 베이스(스테인레스 트레이)도 있습니다. (A-505-P)</li> <li>● 쾌적하게 사용하기 위해서 수시로 윤활 스프레이 등을 주입해서 동작 확인해 주십시오.</li> </ul>

Specifications	<ul style="list-style-type: none"> <li>● Material: Installation base: Stainless steel (SUS304)</li> <li>● Handle: Zinc alloy (ZDC)</li> <li>● Finish: Handle: Chrome plating (MZCr)</li> <li>● Accessories: Two keys and large nut locking screw</li> </ul>
Specific-use	<ul style="list-style-type: none"> <li>● Specially equipped vehicles, construction machinery, containers, oscillation devices.</li> </ul>
Remarks	<ul style="list-style-type: none"> <li>● When the handle is used in combination with C-870 and C-40, the 3-point securing lock mechanism is achieved.</li> <li>● Installation base (stainless steel tray) is also available. (A-505-P)</li> <li>● For smooth operation, lubricate it by oil spray at certain intervals and check the operation.</li> </ul>

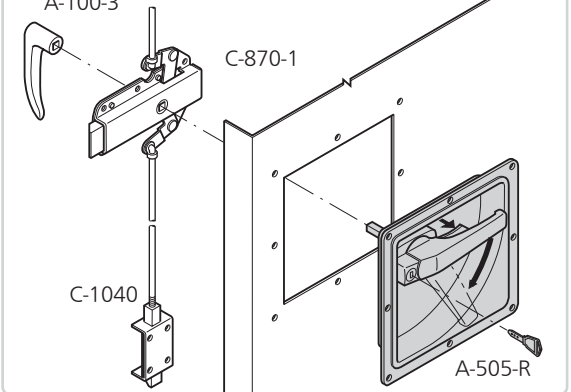


핸들부  
Handle



구멍 치수는 문의해 주십시오.  
Consult us about drilling dimensions.

부착 방법  
Installation method  
A-100-3



상품번호 Product No.	RoHS 10V	제품질량(g) Mass	코드 Code
A-505-L		1,200	01194
A-505-R		1,200	01195

●: RoHS10 대응품  
▲: RoHS10에 대응가능합니다.

핸들·손잡이·노브·주변기기

크레몬

틀러 잠금

특장 밀폐  
핸들

프리즈 밀폐

평면 스윙

평면 핸들

팝 핸들

리프트 핸들

여저스터 핸들

래치식

스내치

링크

후크식

록 핸들

L-SHAPED HANDLES

L형 핸들

T형 핸들

원형  
소형

누름 버튼

손잡이

노브

스토퍼  
로드

조인트 링크

와이어