

A-140-1과 교환할 수 있습니다 회전 방지 스톱퍼 부착



A-130-1-1-TAK60



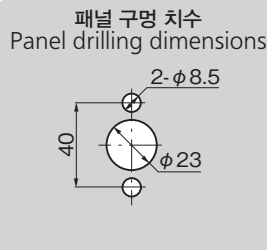
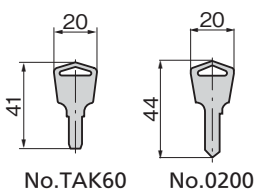
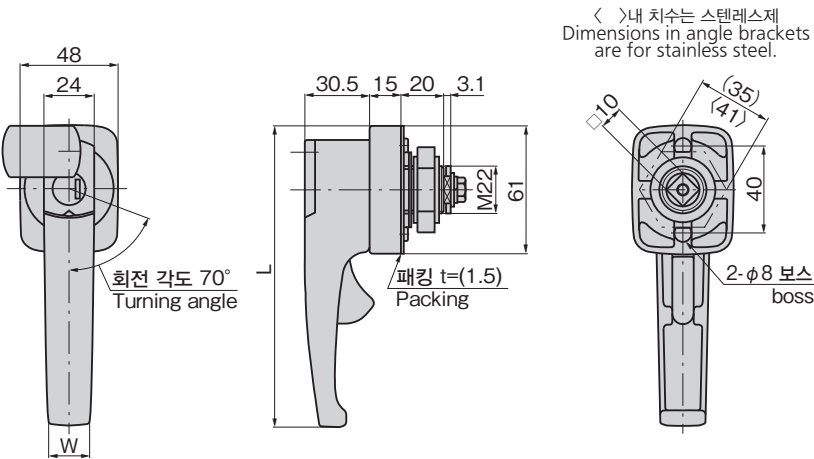
A-130-3-1



키 No. TAK60 Key



키 No. 0200 Key



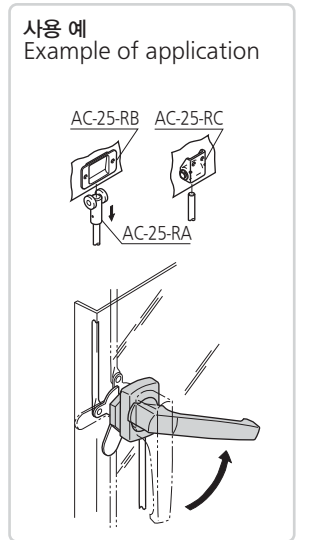
특징 Feature

- 자물쇠는 조작성이 뛰어난 방진 셔터 내장 신형 리버시블 키 TAK60을 표준 부착
- L형 핸들의 스탠다드 A-140-1과 부착 호환성이 있습니다.
- 트리거를 잡고 회전시키는 스톱퍼 부착 안전 기구로 로드의 자중이나 진동으로 핸들이 회전하는 것을 방지합니다.
- 방수 타입(O링·시트 패킹 사용)
- 좌우 겸용형

- The lock comes standard with the TAK60, a new-style reversible key with an easy-to-use dustproof shutter.
- Installation is same as L-shaped handle standard A-140-1.
- Trigger-gripped-and-turned stopper-incorporated safety mechanism prevents the handle from turning caused by rod weight and vibrations.
- Waterproof (using O-ring and sheet packing)
- For both left-hand and right-hand use.

사양	<ul style="list-style-type: none"> <li>• 재질: 아연합금(ZDC)</li> <li>• 표면 마무리: 서치라이트 크롬 도금(MZCr)</li> <li>• 최대 적용 판 두께: 5mm</li> <li>• 부속품: 대너트·나사 세트·키 2개</li> </ul>
용도	<ul style="list-style-type: none"> <li>• 큐비클·배분전반·제어반</li> </ul>
비고	<ul style="list-style-type: none"> <li>• 마스터 시스템, 지정 동봉, 열쇠가 다른 타입도 제작합니다.</li> <li>• 본 제품의 스톱퍼 부착용 나사는 풀림 방지를 위해 '풀림 방지제'를 도포할 것을 권장합니다.</li> <li>• A-1130은 중지 예정품이 되었습니다.</li> </ul>

Specifications	<ul style="list-style-type: none"> <li>• Material: Zinc alloys (ZDC)</li> <li>• Finish: Satellite chrome plating (MZCr)</li> <li>• Max. applicable panel thickness: 5mm</li> <li>• Accessories: Large nut, screws and two keys</li> </ul>
Specific use	<ul style="list-style-type: none"> <li>• Cubicles, power/ distribution and control boards</li> </ul>
Remarks	<ul style="list-style-type: none"> <li>• It is recommended that thread-locking fluid be used to prevent loosening of the mounting screws for the catch.</li> <li>• A-1130 is scheduled to be discontinued.</li> </ul>



상품명	RoHS	열쇠 번호	L	W	제품질량(g)	코드
Product No.	10	Key No.			Mass	Code
A-130-1-1-TAK60	●	TAK60	167	20	570	04024
A-130-1-1	▲	0200				01655
A-130-1-2	●	열쇠 없음 Without lock	142.5	20	567	01656
A-130-2-1-TAK60	●	TAK60				04025
A-130-2-1	▲	0200	142.5	20	558	01657
A-130-2-2	●	열쇠 없음 Without lock				01658
A-130-3-1-TAK60	▲	TAK60	127	18	541	04026
A-130-3-1	▲	0200				01659
A-130-3-2	●	열쇠 없음 Without lock				01660

●: RoHS10 대응품 ▲: RoHS10에 대응 가능합니다.