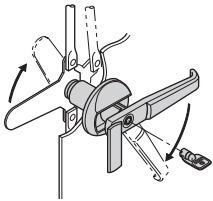


(일반사단법인)일본전기협회 큐비클식 비상전원 전용 수전설비기준 적합품

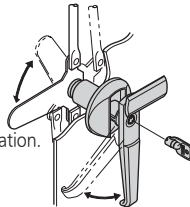


작동 예
Example of operation

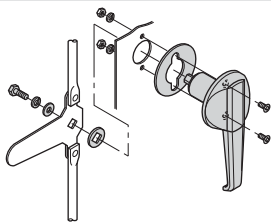
도어 개방 시에는 스톱퍼가 뒷방향으로 회전하는 설치 방법을 권장합니다. 그 때에 핸들을 옆으로 부착하면 원활하게 조작할 수 있습니다.
Recommend to install this unit as follows: the stopper plate turns upward when unlocking the door. At this time, attach the handle horizontal to smooth the operation.



- 열쇠로 해제하면 본체가 팝업
- 핸들 조작이 가능.
- 열쇠를 사용하지 않고 원터치로 잠금 가능.
- Unlock with key and the main body is popped up.
- Handle can operate.
- One-touch locking can be performed without key.



부착 방법
Installation method



로드를 겸용하는 대형 도어도 확실하게 닫음
※스톱퍼·로드는 별매입니다.
Lock a large door using rod together.
※Stopper plate and rod are optional.

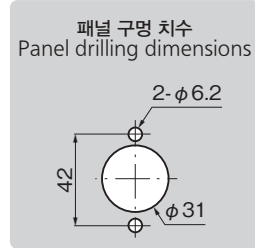
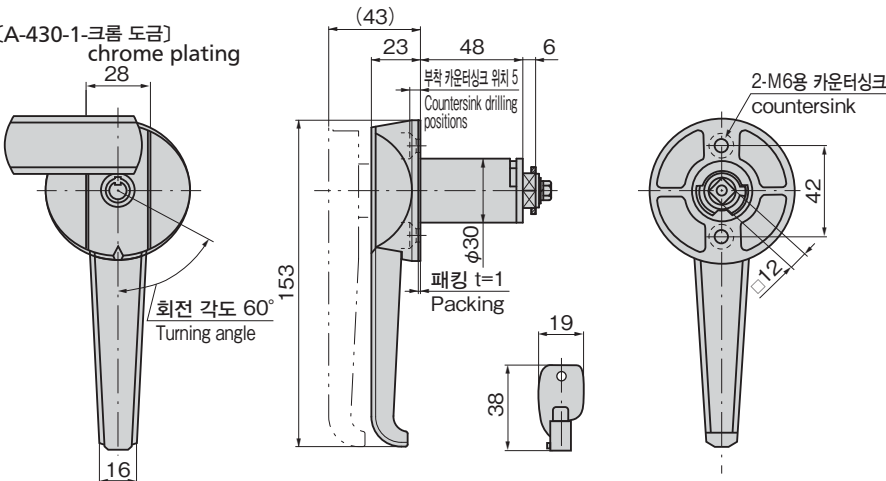
특징 Feature

- 도어 닫힘 시에는 핸들이 약 23mm의 높이로 세트되어 종래의 돌기에 의한 문제점을 개량
- 도어를 닫을 때 스톱퍼는 고정
- 방수 타입(O링·패킹 사용)
- 핸들을 팝업 시키지 않는 한 핸들의 회전은 불가능(더블 록 기구)
- 원터치로 잠글 수 있습니다.
- 좌우 겸용형(표준품은 오른손용으로 셋팅되어 있습니다. 왼손용으로 사용하실 때는 지정해 주십시오.)
- Handle height is set about 23mm when closing door so inconvenience by the current protrusion is lessened.
- Stopper plate is secured when closing door.
- Waterproof (using O-ring and sheet packing)
- Handle cannot turn unless the handle is popped up. (double-lock mechanism)
- One-touch locking.
- For both left-hand and right-hand use. (standard: the right-hand use. Specify the left-hand use as needed.)

사양	<ul style="list-style-type: none"> • 제품질량: 574g • 재질: 아연합금(ZDC) • 표면 마무리: 크롬 도금(MZCr) • 열쇠 번호: 2001 • 부속품: 나사 세트(스톱퍼용)·키 2개 (부착용 나사는 별매입니다.)
용도	<ul style="list-style-type: none"> • 대형 옥외 큐비클·로드를 병용하는 대형 도어·진동기기의 도어
비고	<ul style="list-style-type: none"> • 마스터 키 시스템도 가능합니다. 상세 내용은 1208페이지를 참조하십시오. • 특별한 표면 처리는 상담해 주십시오. • 잠금 및 해제 시에는 자물쇠의 구조상 열쇠를 누르면서 돌려 주십시오. • 본 제품의 스톱퍼 부착용 나사는 풀림 방지를 위해 '풀림 방지제'를 도포할 것을 권장합니다.

Specifications	<ul style="list-style-type: none"> • Mass: 574g • Material: Zinc alloy (ZDC) • Finish: Chrome plating (MZCr) • Key No.: 2001 • Accessories: Screws for stopper plate, two keys (A screw of installation is sold separately.)
Specific-use Remarks	<ul style="list-style-type: none"> • Large cubicles, large doors using rod together and vibration equipment doors • Due to the structure of the lock, the key must be pushed in as it is turned in order to release the lock. • It is recommended that thread-locking fluid be used to prevent loosening of the mounting screws for the catch.

[A-430-1-크롬 도금]
chrome plating



스톱퍼
Stopper plate

스톱퍼는 631페이지의 AC-25-H-0을 사용해 주십시오.
Use AC-25-H-0 for stopper plate on page 631.

상품번호 Product No.	RoHS 10	코드 Code
A-430-1		00623

- : RoHS10 대응품
- ▲: RoHS10에 대응가능합니다.

크레몬

플러 잠금

특장 밀폐 핸들

프리즈 밀폐

평면 스윙

평면 핸들

팝 핸들

리프트 핸들

여저스터 핸들

래치식

스내치

링크

후크식

록 핸들

L-SHAPED HANDLES

L형 핸들

T형 핸들

원형 소형

누름 버튼

손잡이

노브

스톱퍼 로드

조인트 링크

와이어