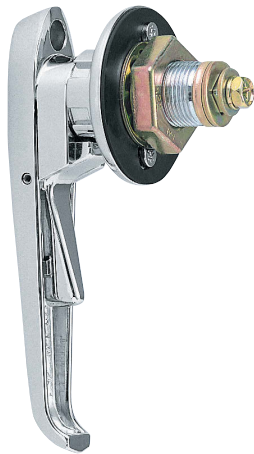
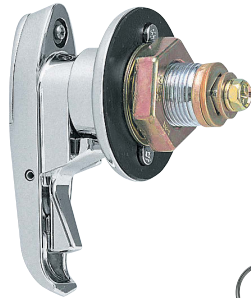




자연회전 방지 잡기 쉬운 대형 트리거 기구



A-140-W-1-1



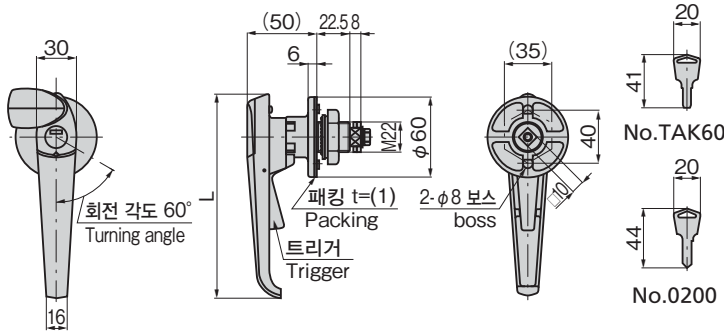
A-140-W-3-1



키 No. TAK60 Key



키 No. 0200 Key



특징 Feature

- 자물쇠는 조작성이 뛰어난 방진 셔터 내장 신형 리버시블 키 TAK60을 표준 부착(A-140-W-TAK60)
- 개폐의 양쪽 위치에서 트리거의 자동 록에 의해 로드의 자동 낙하 방지(손으로 잡지 않으면 회전하지 않습니다)
- 방수 타입(O링·시트 패킹 사용)
- 좌우 겸용형
- The lock comes standard with the TAK60, a new-style reversible key with an easy-to-use dustproof shutter. (A-140-W-TAK60)
- Trigger is locked automatically at both locking and unlocking positions so rod is prevented from naturally falling. (does not turn unless gripped by hand)
- Waterproof (using O-ring and sheet packing)
- For both left-hand and right-hand use.

사양

- 재질: 아연합금(ZDC)
- 표면 마무리: 크롬 도금(MZCr)
- 열쇠 번호: TAK60·0200
- 부속품: 대너트·나사 세트·키 2개

용도

- 큐비클·제어반

비고

- 마스터 시스템, 지정 동번, 열쇠가 다른 타입도 제작합니다.
- 본 제품의 스톱퍼 부착용 나사는 풀림 방지를 위해 '풀림 방지제'를 도포할 것을 권장합니다.

Specifi-cations

- Material: Zinc alloy (ZDC)
- Finish: Chrome plating (MZCr)
- Key No.: TAK60 ,0200
- Accessories: Large nut, screws, two keys

Specific use

- Cubicles and control boards

Remarks

- It is recommended that thread-locking fluid be used to prevent loosening of the mounting screws for the catch.

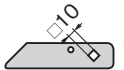
사용 방법

Application method



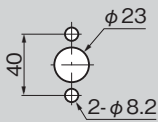
뒷면의 트리거를 잡고 돌림.  
Rear grip the trigger and Turn it.

스톱퍼  
Stopper plate



스톱퍼는 630~635페이지의 □10 구멍 중에서 선택하십시오.  
Select the stopper plate with 10-hole on page 630 to 635.

패널 구멍 치수  
Panel drilling dimensions



핸들 강도 시험(A-140-W-1)  
Handle strength inspection (A-140-W-1)

명칭 Name	하중방향 Direction of load	내하중 N Load resistance
핸들 Handle	① 인장 Tension	980
	② 압박 Pressure	
	③ 수직 Vertical	
열쇠 부 Lock	④ 비틀기 Twist	490
스톱퍼 부착부 Stopper plate installing section	⑤ 인장 Tension	

L-형 핸들

T-형 핸들

원형 소형

누름 버튼

손잡이

노브

스톱퍼 로드

조인트 링크

와이어

상품번호 Product No.	RoHS 10	열쇠 번호 Key No.	L	최대 적용 판 두께 Max. applicable panel thickness	제품질량(g) Mass	코드 Code
A-140-W-1-1-TAK60		TAK60	152	8.5	540	04039
A-140-W-1-1		0200				01210
A-140-W-1-2	▲	열쇠 없음 Without lock	120	5.5	515	01315
A-140-W-2-1-TAK60		TAK60				04040
A-140-W-2-1		0200	120	5.5	515	01316
A-140-W-2-2	▲	열쇠 없음 Without lock				01317
A-140-W-3-1-TAK60		TAK60	102	5.5	490	04041
A-140-W-3-1		0200				01318
A-140-W-3-2	▲	열쇠 없음 Without lock				480

●: RoHS10 대응품 ▲: RoHS10에 대응 가능합니다.