

A-231
알루미늄제



원터치 레버 손잡이
ONE-TOUCH LOCK LEVER PULLS

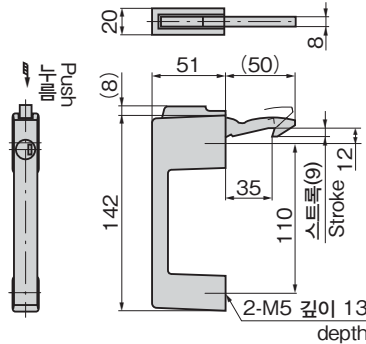
핸들 · 손잡이 · 노브 · 주변기기



A-231-2



A-231-1



특징 Feature

- 자물쇠는 조작성이 뛰어난 방진 셔터 내장 신형 리버시블 키 TAK60을 표준 부착(A-231-TAK60)
- 가볍게 레버를 누르면 잠금이 풀려 도어를 열 수 있으며, 도어를 닫을 때는 원터치로 도어를 누르기만 하면 잠깁니다.
- The lock comes standard with the TAK60, a new-style reversible key with an easy-to-use dustproof shutter.
- Pressing the lever unlocks the door for open. To lock the door just push it.

사양	<ul style="list-style-type: none"> ● 재질: 알루미늄 합금(ADC) ● 표면 마무리: 아크릴계 수지 열처리 도장 ● 표준색: 실버 메탈릭 ● 열쇠 번호: TAK60·0200 ● 부속품: 키 2개
용도	● 통신기기·제어기기 등의 경량 도어
비고	<ul style="list-style-type: none"> ● 캐치도 제작합니다. ● 마스터 시스템, 지정 동번, 열쇠가 다른 타입도 제작합니다. ● 내부로부터 해제할 수는 없습니다. 워크인 타입에는 탈출 장치 내장을 사용해 주십시오.

크레온

클러 잠금

특장 밀폐 핸들

Specifications	<ul style="list-style-type: none"> ● Material: Aluminum alloy (ADC) ● Finish: Acrylic resin baked ● Standard color: Silver metallic ● Key No.: TAK60, 0200 ● Accessories: Two keys
Specific-use	● Lightweight doors for communication and control equipment
Remarks	● Cannot be unlocked from inside. Select the emergency escape mechanism for the walk-in type.

프리저 밀폐

평면 스윙

평면 핸들

팝 핸들

리프트 핸들

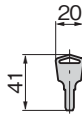
어저스트 핸들

래치식

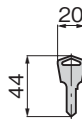
스내치



키 No. TAK60 Key



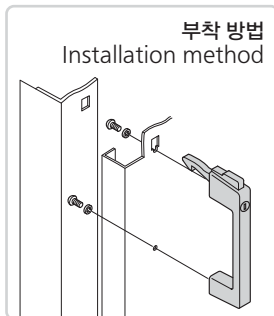
No. TAK60



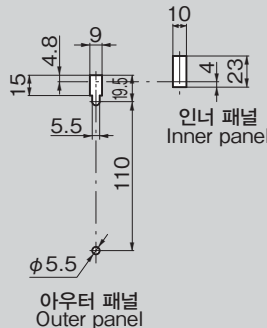
No. 0200



키 No. 0200 Key



패널 구멍 치수
Panel drilling dimensions



상품명 Product No.	RoHS 10	열쇠 번호 Key No.	제품질량(g) Mass	코드 Code
A-231-1-TAK60	●	TAK60	180	04042
A-231-1	●	0200		01765
A-231-2	●	열쇠 없음 Without lock	150	00564

●: RoHS10 대응품
▲: RoHS10에 대응가능합니다.