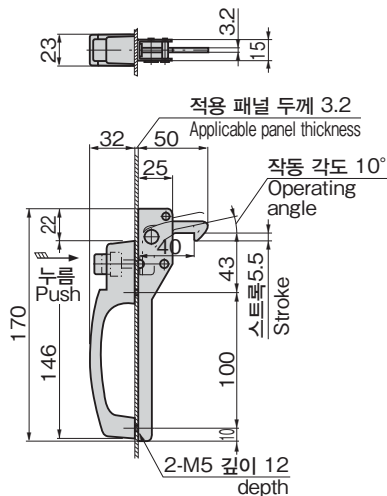
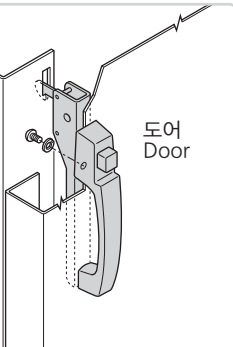




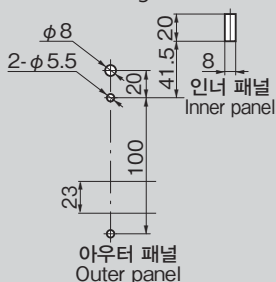
A-232



사용 예  
Example of application



패널 구멍 치수  
Panel drilling dimensions



#### 특징 Feature

- 원터치로 도어를 닫을 수 있습니다.
- 부착이 쉽습니다.
- 원푸시로 가볍게 조작할 수 있습니다.
- One-touch locking/unlocking.
- Easy to install.
- One-push operation.

사양	<ul style="list-style-type: none"> <li>● 재질: 본체/아연합금(ZDC) 캐치/냉간 압연 강판(SPCC)</li> <li>● 표면 마무리: 본체/사치라이트 크롬 도금 (MZCr) 캐치/아연 도금 크로메이트 처리(MFZn-C)</li> </ul>
용도	<ul style="list-style-type: none"> <li>● 제품질량: 330g</li> <li>● 캐비닛·보관고·통신기기·제어기기 등의 경량 도어</li> </ul>
Specifications	<ul style="list-style-type: none"> <li>● Material: Main body: Zinc alloy (ZDC) Catch: Cold rolled steel (SPCC)</li> <li>● Finish: Main body: Satellite chrome plating (MZCr) Catch: Zinc plating chromate treatment (MFZn-C)</li> </ul>
Specific-use	<ul style="list-style-type: none"> <li>● Mass: 330g</li> <li>● Lightweight doors for cabinet, storehouse and communication and control equipment</li> </ul>

상품번호 Product No.	RoHS 10	코드 Code
A-232	●	01211

- RoHS10 대응품
- ▲: RoHS10에 대응가능합니다.

링크  
후크식  
록 핸들

L-SHAPED HANDLES

I형 핸들  
T형 핸들  
원형 소형  
누름 버튼

손잡이  
노브  
스토퍼 로드

조인트 링크  
와이어