



AP-140-1-1
N7



AP-140-2-1
5Y7/1



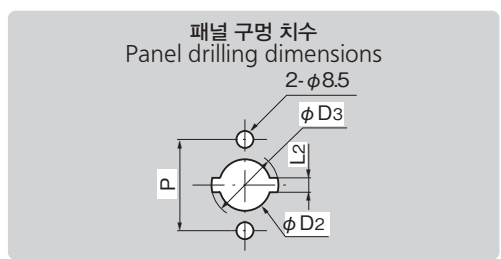
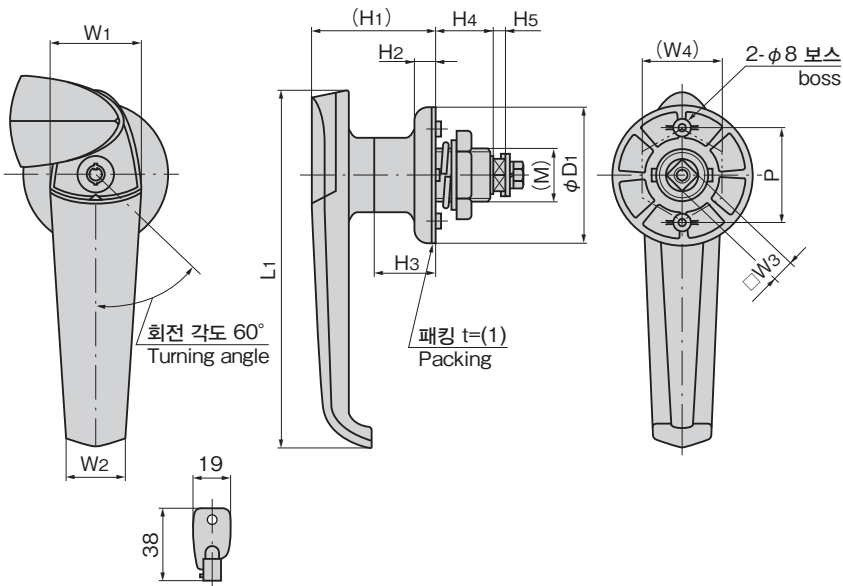
키 No.2001
Key

특징 Feature

- 방수 타입(O링·시트 패킹 사용)
- 아연합금이 내장되어 있습니다.
- 내산·내절연성을 필요로 하는 도어에 최적
- 좌우 겸용형
- Waterproof (using O-ring and sheet packing)
- Zinc alloy is inserted.
- Suitable for doors that require acid-resistance and insulation.
- For both left-hand and right-hand use.

사양	<ul style="list-style-type: none"> • 재질: ABS 수지 • 표준색: N7(그레이) 5Y7/1(아이보리) • 열쇠 번호: 2001 • 부속품: 대너트·나사 세트(스토퍼용)·키 2개
용도	<ul style="list-style-type: none"> • 수도용 배분전반
비고	<ul style="list-style-type: none"> • 더블 O링의 완전 방수 타입도 제작합니다. • 스토퍼는 630~635페이지에서 선택하십시오. • 마스터 시스템의 장착이 가능합니다. • 상온에서 사용하십시오. • 잠금 및 해제 시에는 자물쇠의 구조상 열쇠를 누르면서 돌려 주십시오. • 본 제품의 스토퍼 부착용 나사는 풀림 방지를 위해 '풀림 방지제'를 도포할 것을 권장합니다. • 풀림 방지제 등 용제를 사용할 때는 충분한 검증을 실시하십시오.

Specifications	<ul style="list-style-type: none"> • Material: ABS resin • Standard color: N7: Gray, 5Y7/1: Ivory • Key No.: 2001 • Accessories: Large nut, screws for stopper plate, two keys
Specific use	<ul style="list-style-type: none"> • Tunnel power/distribution boards
Remarks	<ul style="list-style-type: none"> • Select stopper plate on page 630 to 635. • Use this product in normal temperatures. • Due to the structure of the lock, the key must be pushed in as it is turned in order to release the lock. • It is recommended that thread-locking fluid be used to prevent loosening of the mounting screws for the catch. • Be sure to test adequately when using a solvent such as thread-locking fluid.



상품명 Product No.	RoHS 10	비고 Remarks	L1	L2	W1	W2	W3	W4	(H1)	H2	H3	H4	H5	P	ϕD1	ϕD2	ϕD3	(M)	최대 적용 판 두께 Max. applicable panel thickness	제품질량(g) Mass	코드 Code
AP-140-1-1-N7	●	열쇠 포함 With lock	158	7	40	25	10	42	61	9	26	24	6	50	70	25	30	M24	9.5	520	00314
AP-140-1-1-5Y7/1	▲																				01038
AP-140-1-2-N7	●	열쇠 없음 Without lock	158	7	40	25	10	42	61	9	26	24	6	50	70	25	30	M24	9.5	520	00316
AP-140-1-2-5Y7/1	▲																				01039
AP-140-2-1-N7	●	열쇠 포함 With lock	122	6	32	20	8	32	55	7	31	20	4	40	60	23	27	M22	7	330	00318
AP-140-2-1-5Y7/1	▲																				01040
AP-140-2-2-N7	●	열쇠 없음 Without lock	122	6	32	20	8	32	55	7	31	20	4	40	60	23	27	M22	7	330	00320
AP-140-2-2-5Y7/1	▲																				01041

●: RoHS10 대응품 ▲: RoHS10에 대응 가능합니다.