

핸들을 닫기만 하면 자동 잠금
Lock automatically just by closing with handle



A-1143-1-1

NEW A-143-1-1



키 No.0200 Key

참고 동영상 Reference video



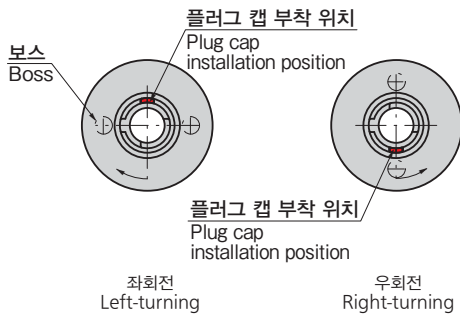
특징 Feature

- 오토 록 사양(핸들을 닫으면 자동 잠금)
- 핸들 90° 회전
- A-1140·A-140과 부속 호환성이 있습니다. (핸들 우회전 사양)
- M6 볼트에 탈락 방지 스프링을 설치※1
- 방수 타입(O링·패킹 사용)
- 좌우 겸용형
- Auto-lock design (auto-locks with handle closing)
- Handle turns 90°
- Attached the fall-out prevention spring to the M6 bolt.※1
- Interchangeable with A-1140 and 140. (Right handle-turn specification)
- Waterproof (Using O-ring and packing)
- For both left-hand and right-hand use.

사양	● 재질: A-1143/스텐레스강 주물(SUS316) A-143/아연합금(ZDC)
	● 표면 마무리: A-1143/경면 버프 연마 A-143/크롬 도금(MZCr)
용도	● 최대 적용 판 두께: A-1143/9.8mm A-143/8.5mm
	● 부속품: 대너트·나사 세트·탈락 방지 스프링·키 2개
비고	● 옥외 큐비클·배분전반·환경기기·식품기기·계측기기
Specifi-cations	● 하이시큐리티 자물쇠 TAK60·70 장착이 가능합니다.
	● 본 제품의 스토퍼 부착 나사는 풀림 방지를 위해 '풀림 방지제' 를 도포할 것을 권장합니다.

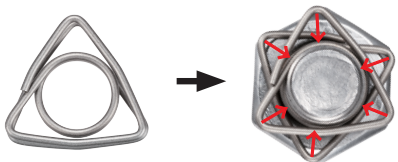
Specifi-cations	● Material: A-1143: Cast stainless steel (SUS316) A-143: Zinc alloy (ZDC)
	● Finish: A-1143: Mirror surface buffing A-143: Chrome plating (MZCr)
Specifi-cation	● Max. applicable panel thickness: A-1143: 9.8mm A-143: 8.5mm
	● Accessories: Large nut, screws, fall-out prevention spring, two keys
Remarks	● Outdoor cubicle, power/distribution boards, environment equipment, food equipment and measuring equipment
Remarks	● It is recommended that thread-locking fluid be used to prevent loosening of the mounting screws for the catch.

핸들 회전 방향 변경 방법
To rearrange handle L/R turning direction



핸들 회전 방향을 변경하는 경우에는 본체에서 캐치를 제거하고 플러그 캡 위치를 그림의 위치로 변경하십시오.
공장 출하 시에는 오른쪽 방향으로 세팅되어 있습니다.
플러그 캡을 분실하지 않도록 주의하십시오.
To change direction that handle turns in, remove base from body, and change position of plug cap to that shown.
Set turned to right at shipment.
Be sure not to lose plug cap.

[탈락 방지 스프링※1]
Fall-out prevention spring

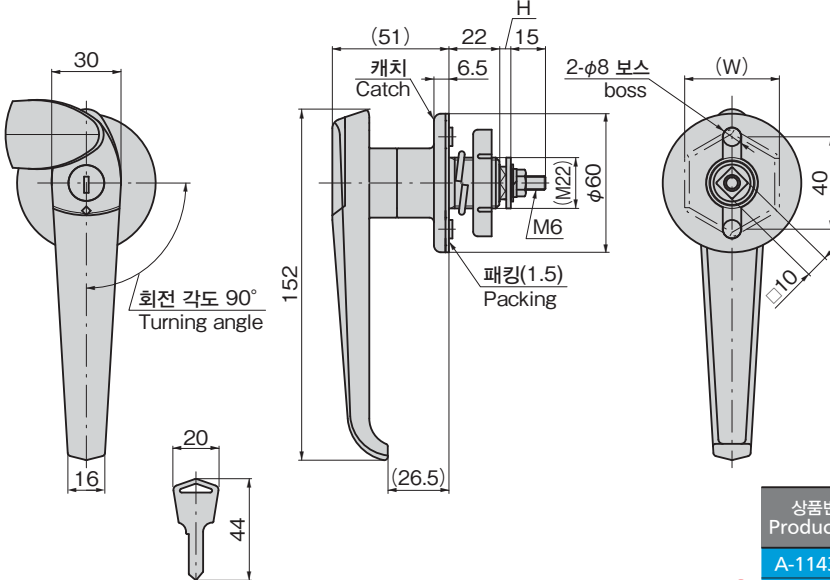
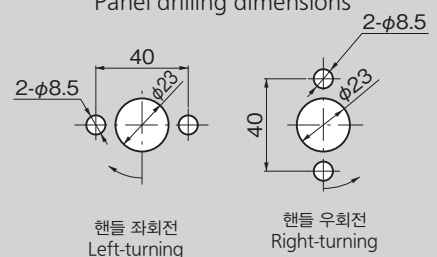


볼트에 탈락 방지 스프링을 장착하면 외형이 삼각형에서 육각형으로 변화. 나사부에 텐션이 발생하여 너트 탈락을 방지합니다.
When the fall-out prevention spring is installed on the bolt, spring displacement causes its shape to change from triangular to hexagonal. Tensioning force is generated at the thread, and prevents the nut from falling off.

조작 방법
Operation

- 열쇠를 꽂고 왼쪽으로 회전시키면 핸들 조작이 가능하게 됩니다.
- 핸들을 회전시킨 상태에서 열쇠를 되돌려 뽑고 핸들을 원래대로 되돌리면 자동으로 잠깁니다.
- Inserting key and turning to left allows handle to be operated.
- For auto-locking, turn key back and remove while handle is turned, and then turn handle back.

패널 구멍 치수
Panel drilling dimensions



상품번호 Product No.	RoHS 10+	H	(W)	최대 적용 판 두께 Max. applicable panel thickness	제품질량(g) Mass	코드 Code
A-1143-1-1	●	4.8	41	9.8	571	04711
A-143-1-1	●	8	35	8.5	571	04752

●: RoHS10 대응품 ▲: RoHS10에 대응 가능합니다.