

A-140

아연합금제

핸들·손잡이·노브·주변기기

크레몬
롤러 잠금
특장 밀폐 핸들
프리저 밀폐
평면 스윙
평면 핸들
팝 핸들
리프트 핸들
어저스터 핸들
래치식
스내치
링크
후크식
록 핸들
L형 핸들
T형 핸들
원형 소형
누름 버튼

(일반사단법인)일본전기협회 큐비클식 비상전원 전용 수전설비기준 적합품(A-140-1)
독립행정법인 도시재생기구 지정품



A-140-1-1



A-140-2-1



A-140-6-1



키 No.TAK60 Key



키 No.TAK50 Key



키 No.0200 Key

특징 Feature

- 자물쇠는 조작성이 뛰어난 방진 셔터 내장 신형 리버시블 키 TAK60을 표준 부착(A-140-TAK60)
- 더블 O링·시트 패키징으로 방수성을 강화하였습니다. (A-140-1~3)
- 좌우 겸용형
- The lock comes standard with the TAK60, a new-style reversible key with an easy-to-use dustproof shutter. (A-140-TAK60)
- Waterproof (using O-ring and sheet packing) (A-140-1~3)
- For both left-hand and right-hand use.

사양

- 재질: 아연합금(ZDC)
- 표면 마무리: 크롬 도금(MZCr)
- 보호 등급: IPX5(A-140-1/2/3)
- 부속품: 대너트·나사 세트·키 2개

용도

- 옥외 큐비클·배분전반·제어반

비고

- 마스터 시스템, 지정 동번, 열쇠가 다른 타입도 제작합니다.
- 본 제품의 스톱퍼 부착용 나사는 풀림 방지를 위해 '풀림 방지제'를 도포할 것을 권장합니다.
- 보호 등급에 대해서는 '방수 규격 IP 표시에 대하여' (27페이지)를 참조하십시오.

Specifications

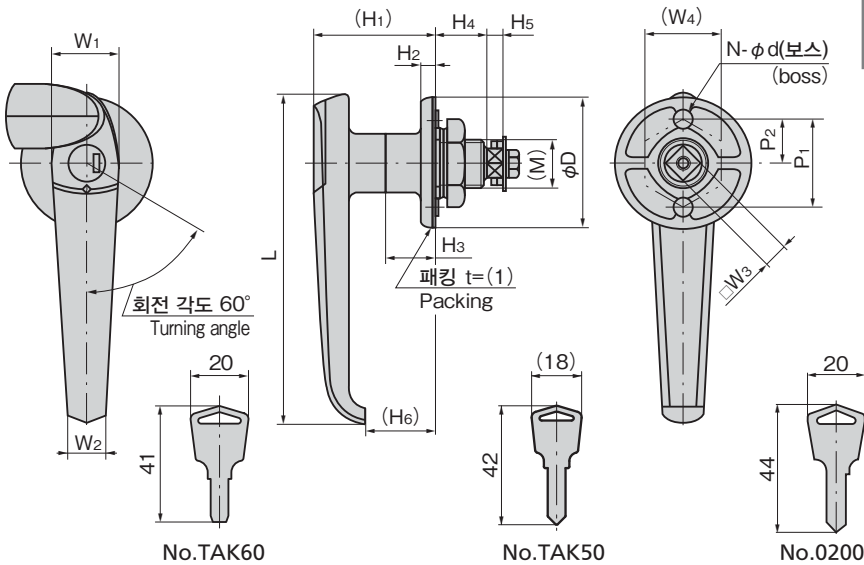
- Material: Zinc alloy (ZDC)
- Finish: Chrome plating (MZCr)
- Protection class: IPX5 (A-140-1/2/3)
- Accessories: Large nut, screws, two keys

Specific-use

- Outdoor cubicles, power/distribution and control boards

Remarks

- It is recommended that thread-locking fluid be used to prevent loosening of the mounting screws for the catch.
- Please refer to "IP에 대해서" (IP indications for water resistance) (page 27) for protection classes.

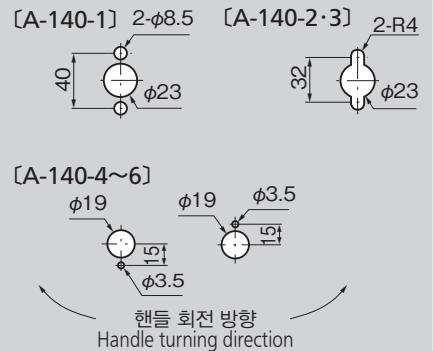


No.TAK60

No.TAK50

No.0200

패널 구멍 치수 Panel drilling dimensions

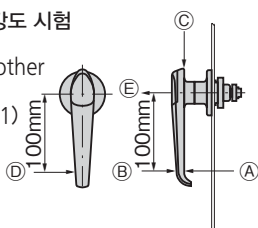


상품번호 Product No.	L	W ₁	W ₂	□W ₃	(W ₄)	(H ₁)	H ₂	H ₃	H ₄	H ₅	(H ₆)	P ₁	P ₂	φD	φd	(M)	N	최대 적용 판 두께 Max. applicable panel thickness	제품질량(g) Mass
A-140-1	152	30	16	10	35	50	6	22	22.5	8	26	40		60	8		2	8.5	460
A-140-2	120	24	14		30	43		12	14.3	5	24	32		48	7	M22	2	5.5	275
A-140-3	102	23	12		30	38.5		9	14.8	5	21.5	32		45	7	M22	2	5.5	220
A-140-4	90			8			5												
A-140-5	80	20	13		27	42		12.5	11.3	3	25		15	38	3	M18	1	4	160
A-140-6	70																		

핸들·열쇠부 등의 강도 시험

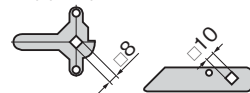
(A-140-1)

Handle, lock and other part strength inspection (A-140-1)



명칭 Name	하중방향 Direction of load	내하중 N Load resistance
핸들 Handle	Ⓐ 인장 Tension	980
	Ⓑ 압박 Pressure	
	Ⓒ 수직 Vertical	
열쇠부 Lock 스톱퍼 부착부 Stopper plate installing section	Ⓓ 트위스트 Twist	490
	Ⓔ 인장 Tension	

스톱퍼 Stopper plate



스톱퍼는 630~635 페이지에서 선택하십시오.
Select stopper plate on page 630 to 635.