

**A-1140-SF**  
스텐레스제

**A-140-SF**  
아연합금제



**인디케이터 내장 핸들**  
WATERPROOF HANDLES WITH INDICATOR

핸들 · 손잡이 · 노브 · 주변기기

크레몬  
롤러 잠금  
특장 밀폐 핸들  
프리저 밀폐  
평면 스윙  
평면 핸들  
팝 핸들  
리프트 핸들  
어저스터 핸들  
래치식  
스내치

링크  
후크식  
록 핸들  
**L형 핸들**  
T형 핸들  
원형 소형  
누름 버튼  
손잡이

노브  
스톱퍼 로드  
조인트 링크  
와이어

**인디케이터로 잠금 잊어버림을 방지함**  
Indicator prevents forgotten locking



**A-1140-SF-1-1    A-140-SF-1-1-5Y7/1**



키 No.0200 Key



키 No.TAK60 Key

참고 동영상  
Reference video



**특징 Feature**

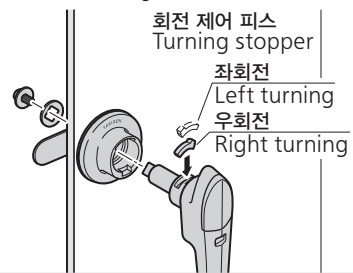
- 기존품 A-140의 인디케이터 사양. 잠금 잊어버림을 방지합니다.
- 기존품과 부착 호환성이 있습니다.
- 좌우 겸용형
- Previous model A-140 designed with indicator. Prevents forgotten locking.
- Interchangeable with previous model.
- For both left-hand and right-hand use.

**사양**

[A-1140-SF]	● 재질: 스텐레스강 주물(SUS316) ● 표면 마무리: 경면 버프 연마
[A-140-SF]	● 재질: 아연합금(ZDC) ● 표면 마무리: 크롬 도금(MZCr) 아크릴계 수지 열처리 도장 (A-140-SF-1-1-5Y7/1)
용도	● 부속품: 대너트·나사 세트·키 2개
납기	● 옥외 큐비클·배분전반·제어반
납기	● 표준품...납기는 문의해 주십시오
비고	● 하이시큐리티 자물쇠 TAK60·70을 장착할 수가 있습니다. ● 본 제품의 스톱퍼 부착 나사는 풀림 방지를 위해 '풀림 방지제' 를 도포할 것을 권장합니다.

**핸들 회전 방향 변경 방법**  
To rearrange handle L/R turning direction

회전 제어 피스를 바꾸기만 하면 도어에서 베이스를 제거하지 않고도 간단하게 좌우 변경 가능.  
Left and right can be rearranged easily by simply rearranging the turning stopper without removing the base from the door.



회전 제어 피스  
Turning stopper

좌회전  
Left turning  
우회전  
Right turning

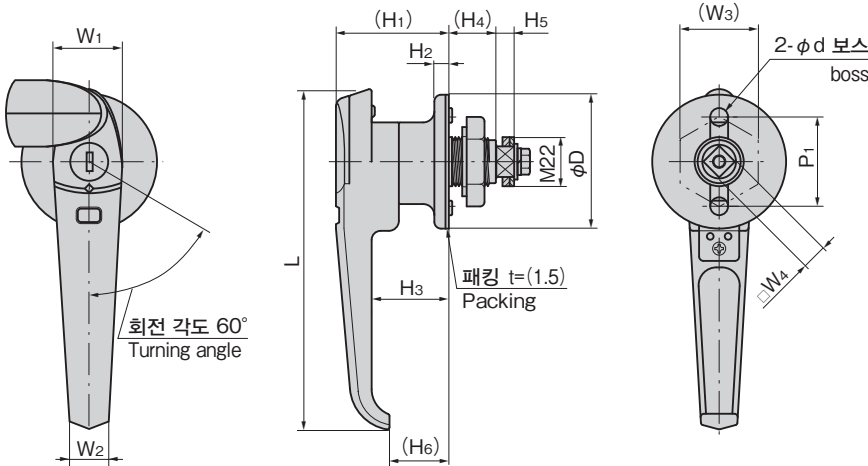
**Specifications**

[A-1140-SF]	● Material: Stainless steel cast (SUS316) ● Finish: Mirror surface buffing
[A-140-SF]	● Material: Zinc alloy (ZDC) ● Finish: Chrome plating (MZCr) Acrylic resin baked (A-140-SF-1-1-5Y7/1)
Specific-use	● Accessories: Large nut, screws, two keys ● Outdoor cubicles, power/distribution panels, control panels
Remarks	● TAK60/70 high-security lock can also be mounted. ● It is recommended that thread-locking fluid be used to prevent loosening of the mounting screws for the catch.

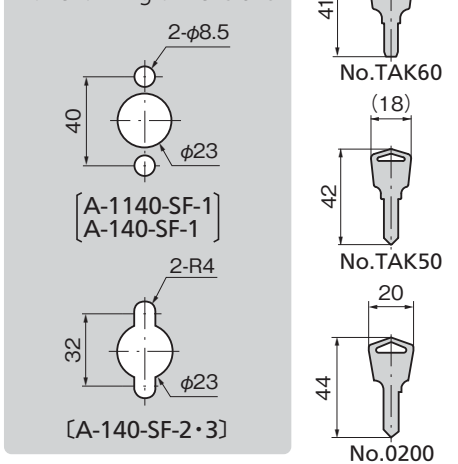


녹색: 잠금 시  
Green: Locked  
적색: 해제 시  
Red: Unlocked

인디케이터로 잠금을 확인할 수 있기 때문에 열쇠 잠금 잊어버림을 확인 가능.  
Lock can be checked using indicator, allowing checking for an unlocked handle.



**패널 구멍 치수**  
Panel drilling dimensions



상품번호 Product No.	RoHS 10	열쇠 번호 Key No.	L1	L2	W1	W2	(W3)	□W4	(H1)	H2	H3	H4	H5	(H6)	P1	φD	φd	최대 적용 판 두께 Max. applicable panel thickness	제품질량(g) Mass	코드 Code
A-1140-SF-1-1		0200	152.5	120	30	16	35	10	51	6.5	35	22	5	26.5	40	60	8	7.5	615	04666
A-140-SF-1-1		0200											04663							
A-140-SF-1-1-TAK50		TAK50											04726							
A-140-SF-1-1-TAK60		TAK60											04707							
A-140-SF-1-1-5Y7/1		0200											04742							
A-1140-SF-2-1	●	0200	120	95	14	32	35	44	28.5	13.8	5	24.5	3	32	48	7	5.5	334	04667	
A-140-SF-2-1		0200											04664							
A-140-SF-2-1-TAK50		TAK50											04727							
A-140-SF-2-1-TAK60		TAK60	04708																	
A-1140-SF-3-1	●	0200	102	80	12	32	8	39	26	14.3	5	22	3	45	7	5.5	240	04668		
A-140-SF-3-1		0200											04665							
A-140-SF-3-1-TAK50		TAK50											04728							
A-140-SF-3-1-TAK60		TAK60											04709							

●: RoHS10 대응품 ▲: RoHS10에 대응 가능합니다.