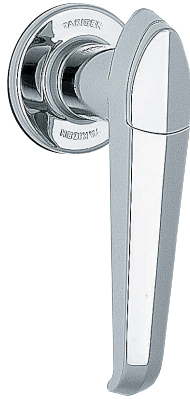


샤프트가 늘어나서 여유가 있음



A-1140-H-1

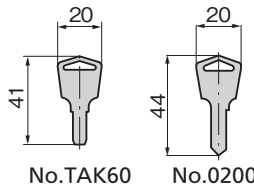
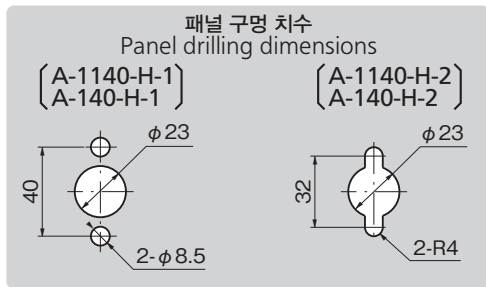
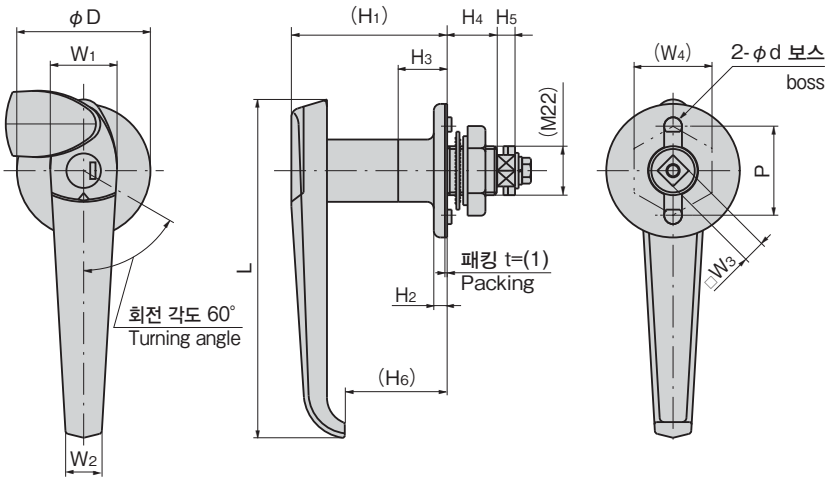


A-140-H-2-1



키 No.TAK60 Key

키 No.0200 Key



특징 Feature

- 자물쇠는 조작성이 뛰어난 방진 셔터 내장 신형 리버 시틀 키 TAK60을 표준 부착(A-1140-H-TAK60·A-140-H-TAK60)
- 기존의 A-140 시리즈와 비교해서 샤프트의 길이를 길게 했기 때문에 조작 시에는 차단판이나 창틀, 소형 창에 방해가 되지 않습니다.
- 표면 마무리는 내식성이 뛰어난 마이크로 포러스 크롬 도금 마무리입니다. (A-140-H)
- 방수 타입(O링·패킹 사용)
- The lock comes standard with the TAK60, a new-style reversible key with an easy-to-use dustproof shutter. (A-1140-H-TAK60, A-140-H-TAK60)
- The shaft is made longer than the current A-140 series so it does not interfere with the heat shut out plate, window frame and small window when operating.
- The surface finish is microporous-chromium plating for high corrosion resistance.
- Waterproof (using O-ring and sheet packing)

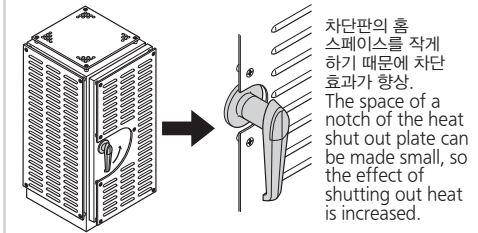
사양

[A-1140-H]	● 재질: 스텐레스강 주물(SUS316) ● 표면 마무리: 경면 버프 연마
[A-140-H]	● 재질: 아연합금(ZDC) ● 표면 마무리: 크롬 도금(MZCr) ● 열쇠 번호: TAK60·0200 ● 부속품: 대너트·나사 세트·키 2개
용도	● 옥외 큐비클·배분전반·제어반
비고	● 마스터 시스템, 지정 동번, 열쇠가 다른 타입, 열쇠 불포함 타입도 제작합니다. ● 본 제품의 스톱퍼 부착용 나사는 풀림 방지를 위해 '풀림 방지제'를 도포할 것을 권장합니다.

Specifications

[A-1140-H]	● Material: Stainless steel cast (SUS316) ● Finish: Mirror surface buffing
[A-140-H]	● Material: Zinc alloy (ZDC) ● Finish: Chrome plating (MZCr) ● Key No.: TAK60, 0200 ● Accessories: Large nut, screws, two keys
Specific use	● Cubicles, distribution boards and control board.
Remarks	● It is recommended that thread-locking fluid be used to prevent loosening of the mounting screws for the catch.

사용 예
Example of application



상품번호 Product No.	RoHS 10P	L	W1	W2	W3	W4	(H1)	H2	H3	H4	H5	(H6)	P	φD	φd	최대 적용 판 두께 Max. applicable panel thickness	제품질량(g) Mass	코드 Code
A-1140-H-1-1-TAK60	●	152	30	16	10	41	70.5	6.5	22.5	22	8	46.5	40	60	8	9.3	609	04138
A-1140-H-1-1	●																	03372
A-1140-H-2-1-TAK60	▲	120	24	14	8	32	56.5	5.5	12.5	14.3	5	37.5	32	48	7	8.8	333	04139
A-1140-H-2-1	●																	03374
A-140-H-1-1-TAK60		152	30	16	10	35	70	6	22	22.5	8	46.5	40	60	8	8.5	517	04037
A-140-H-1-1																		03295
A-140-H-2-1-TAK60		120	24	14	8	30	56	5	12	14.3	5	37.5	32	48	7	5.5	286	04038
A-140-H-2-1																		03299

●: RoHS10 대응품 ▲: RoHS10에 대응 가능합니다.

크레몬

틀러 잠금

특장 밀폐 핸들

프리저 밀폐

평면 스윙

평면 핸들

팝 핸들

리프트 핸들

어저스터 핸들

래치식

스내치

링크

후크식

록 핸들

L-SHAPED HANDLES

L형 핸들

T형 핸들

원형 소형

누름 버튼

손잡이

노브

스톱퍼 로드

조인트 링크

와이어