

A-100-4

알루미늄제

알루미늄 인너 핸들

ALUMINUM INNER HANDLES

특징 Feature

- 좌우 겸용형
- For both left-hand and right-hand use.

사양

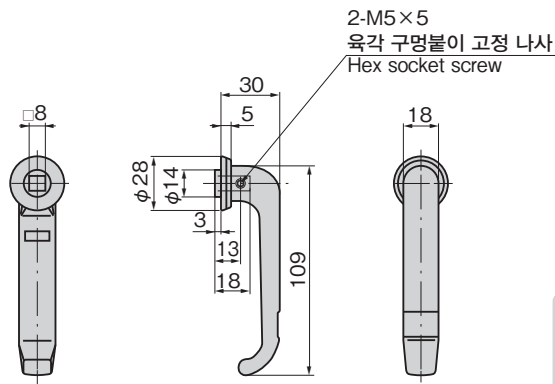
- 재질: 알루미늄 합금(ADC)
- 표면 마무리: 위성라이트 크롬 도금(MACr)

Specifi-cations

- Material: Aluminum alloy (ADC)
- Finish: Satellite chrome plating (MACr)



A-100-4



상품번호 Product No.	RoHS 10	제품질량(g) Mass	코드 Code
A-100-4	✓	58	01447

●: RoHS10 대응품 ▲: RoHS10에 대응 가능합니다.

부착 방법 Installation method

