

A-224
알루미늄제

핸들·손잡이·노브·주변기기

크레몬

롤러 잠금

특장 밀폐
핸들

프리저 밀폐

평면 스윙

평면 핸들

팝 핸들

리프트 핸들

어저스터 핸들

래치식

스내치

링크

후크식

록 핸들

L형 핸들

T형 핸들

원형 소형

누름 버튼

손잡이

노브

스톱퍼
로드

조인트 링크

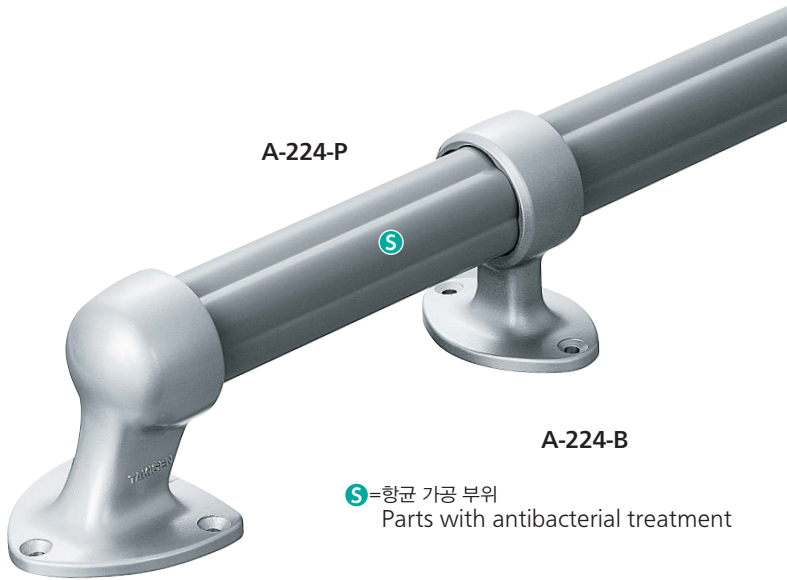
와이어

특징 Feature

- 알루미늄 심재에 염화비닐을 감은 소프트한 손잡이입니다.
- 항균재 배합으로 세균류, 곰팡이류 등의 번식 및 악취를 방지합니다.
- 반영구적으로 항균 효과를 지속합니다.
- 스톱퍼·관통 기구를 갖추고 있습니다.
- Chloride resin around the aluminum core makes the soft touch handle.
- Contains antibacterial agent to prevent spread of germs, mold, etc. and unpleasant smell.
- Keep antibacterial effects for almost semipermanent periods.
- The stopper and the through fitting are provided.

사양	● 재질: 원형봉/알루미늄 압출재·무기 항균제 함유 염화비닐 압출재
	● 쇠장식/알루미늄 합금(ADC) ● 표면 마무리: 열처리 도장(실버) ● 표준색: 그레이(파이프)
용도	● 버스 내장 손잡이·철도 차량
비고	● 임의의 길이로 제작합니다. (2m까지)

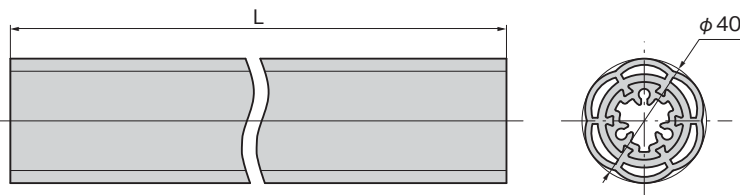
Specifications	● Material: Round rod: Aluminum extruded material, Polyvinyl chloride resin extruded material with inorganic antibacterial agent
	Fitting: Aluminum alloy (ADC) ● Finish: Backed (silver) ● Standard color: Gray (round rod section)
Specific use	● Pulls installed on the inside of buses and trains



S=항균 가공 부위
Parts with antibacterial treatment

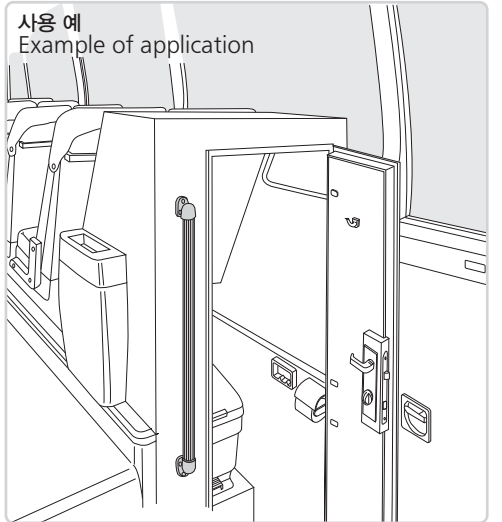
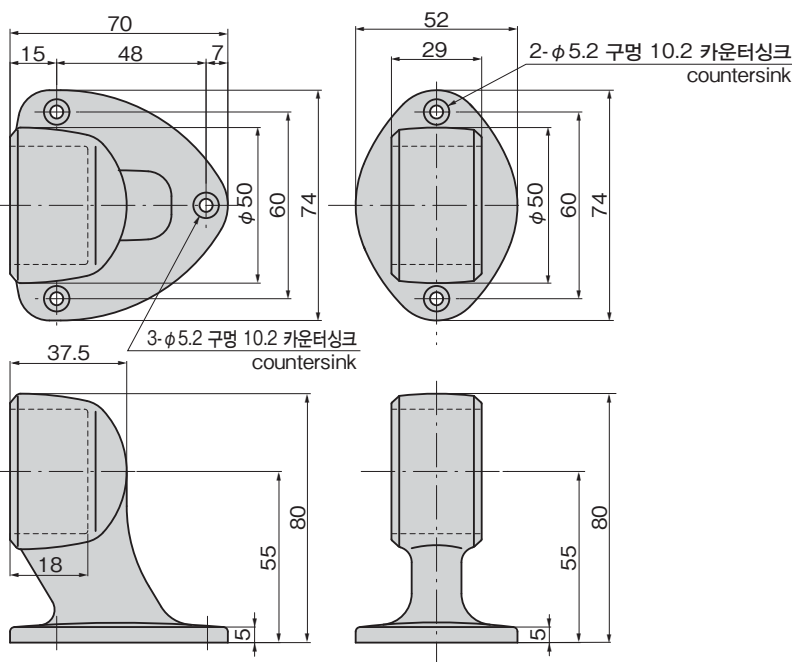
A-224-A

[A-224-P] 염화비닐 압출 파이프
Polyvinyl chloride resin extruded pipe



[A-224-A] 스톱퍼
Stopper

[A-224-B] 관통 기구
Through fitting



상품번호 Product No.	RoHS 10	비고 Remarks	L	제품질량(g) Mass	코드 Code
A-224-P-1000		파이프 Pipe	1000	1,350	01764
A-224-P-500			500	680	01763
A-224-P-300			300	410	01762
A-224-A		고정 걸림쇠 Fitting		70	01687
A-224-B		관통 기구 Through fitting		60	01688

●: RoHS10 대응품 ▲: RoHS10에 대응 가능합니다.