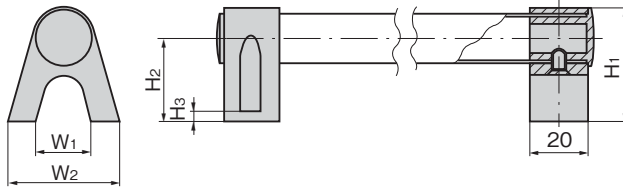
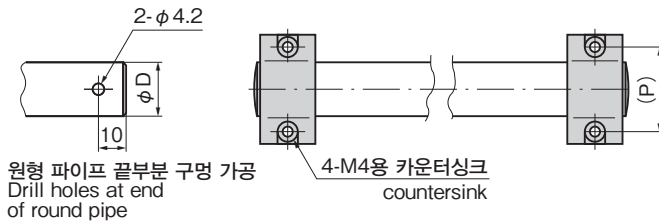
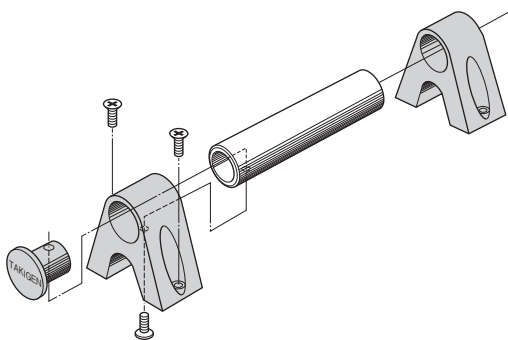




AP-216-1



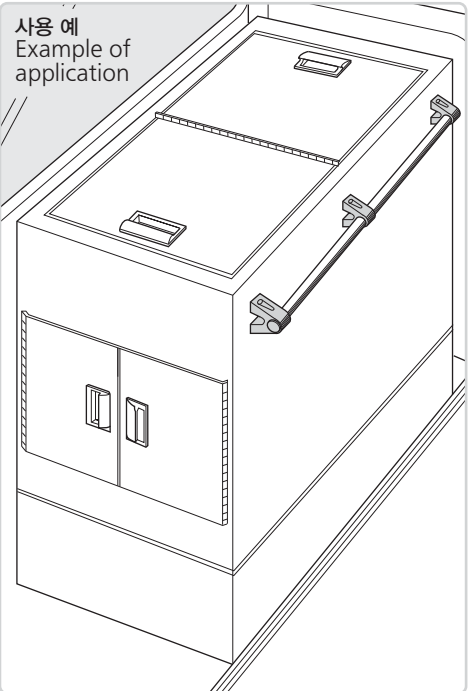
부착 방법
Installation method



특징 Feature

- 스톱퍼와 관통 기구가 검용이므로 자유롭게 부착이 가능합니다.
- 고강도 엔지니어링 플라스틱을 사용
- 파이프는 φ19와 φ25의 2종류로부터 선택할 수 있습니다.
- The stopper and the through fitting can be used and installed interchangeably.
- Made of rigid engineering plastic.
- Selection can be made between two kinds of pipes of φ 19 and φ25.

사양	● 재질: 폴리아미드 MXD6(레니) ● 표준색: 블랙
용도	● 특장차·버스 내장·서비스 박스
비고	● 캡과 본체 각 1개로 1세트입니다. ● 파이프는 별매입니다. ● 풀림 방지제 등 용제를 사용할 때는 충분한 검증을 실시하십시오.
Specifi-cations	● Material: Polyamide MXD6 (Reny) ● Standard color: Black
Specific-use	● Specially equipped vehicles, bus interior-decoration and service boxes
Remarks	● One set contains 1 cap and 1 main unit each. ● The pipe is optional. ● Be sure to test adequately when using a solvent such as thread-locking fluid.



크레몬

틀러 잠금

특장 밀폐 핸들

프리즈 밀폐

평면 스윙

평면 핸들

팝 핸들

리프트 핸들

어저스터 핸들

래치식

스내치

링크

후크식

록 핸들

L형 핸들

T형 핸들

원형 소형

누름 버튼

PULLS

손잡이

노브

스톱퍼 로드

조인트 링크

와이어

상품번호 Product No.	RoHS 10	W ₁	W ₂	H ₁	H ₂	H ₃	φD	(P)	제품질량(g) Mass	코드 Code
AP-216-0	●	40	60	80	65	5	25(t=1.5)	50	55	01686
AP-216-1	●	30	50	55	40	4	25(t=1.5)	39	40	01150
AP-216-2	●	20	40	41	30	4	19(t=1.5)	30	25	01151

●: RoHS10 대응품 ▲: RoHS10에 대응 가능합니다.