

A-1524N-TMP

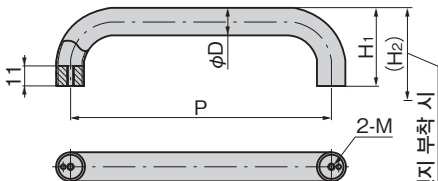
스텐레스제

파이프 손잡이
PIPE PULLS

A-1524N-32-600-TMP



A-1524N-25-400-TMP

플랜지 부착 시
Time when
flanges are used

특징 Feature

- SEMI S8-0218(SESC6.7) 절연용 장갑 착용시 대응 (2018년도판)
- 스텐레스제로 내식성이 뛰어납니다.
- 반광택으로 고급감 있는 외관과 부드러운 촉감입니다.
- Compliant with SEMI S8-0218 (SESC 6.7) (2018 edition) when wearing insulating gloves.
- The product is made of stainless steel provides excellent corrosion resistance.
- Semi-gloss, high-grade exterior and smooth feel.

사양

- 재질: 스텐레스 강판(SUS304)
- 표면 마무리: 전해 연마(TMP)

용도

- 선박·내염기기·식품기기

비고

- 다른 치수도 제작합니다.
- 나사는 부속되어 있지 않습니다.
- 특주로 전용 플랜지도 제작합니다. 또한 와셔(고무)는 A-1524-2F를 이용하십시오.

Specifi-
cations

- Material: Stainless steel plate (SUS304)
- Finish: Electrolytic polishing (TMP)

Specific use

- Ships, salt proof equipment and food processors.

Remarks

- The screws are not included.

상품번호 Product No.	RoHS 10	H ₁	(H ₂)	P	φD	M	제품질량(g) Mass	코드 Code
A-1524N-25-300-TMP	●	68	74	300	25	M6	460	04607
A-1524N-25-400-TMP	●	68	74	400	25	M6	590	04591
A-1524N-25-500-TMP	●	68	74	500	25	M6	700	04592
A-1524N-25-600-TMP	●	68	74	600	25	M6	790	04593
A-1524N-32-400-TMP	●	78	85	400	32	M8	800	04594
A-1524N-32-600-TMP	●	78	85	600	32	M8	1,000	04595

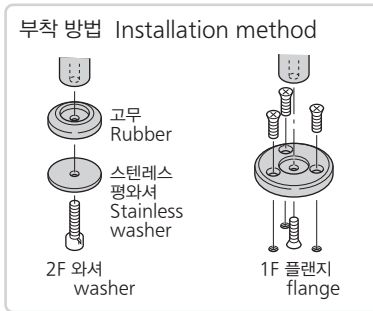
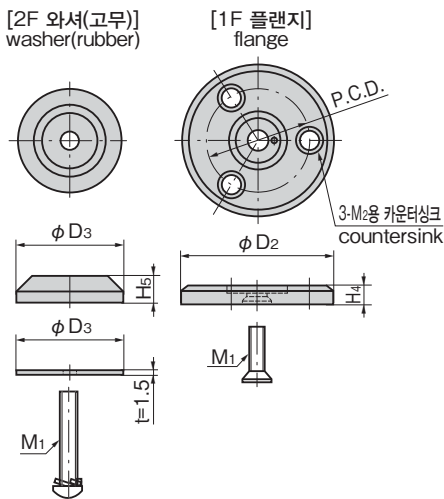
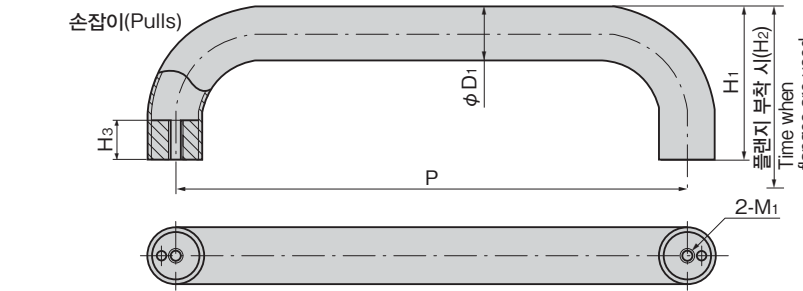
●: RoHS10 대응품 ▲: RoHS10에 대응 가능합니다.



특징 Feature

- 앞면 부착용 플랜지와 뒷면에서 부착하는 드레싱 와셔를 갖추고 있습니다.
- 부착 장소에 따라 헤어 라인과 경면 마무리를 선택할 수 있습니다.
- 스테인레스제로 내식성이 뛰어납니다.
- A-1524-32/-25는 SEMI 규격 준거품입니다. SEMI S8-0218(SEC6.7) 절연용 장갑 착용시 대응 (2018년도판)
- The flange attaches on the surface and the ornamental washer attaches from the rear side are made available.
- The product with the surface finish with hairline and mirror buffing can be selected according to a place to be installed.
- The product is made of stainless steel provides excellent corrosion resistance.
- A-1524-32/-25 are SEMI-compliant.
- Compliant with SEMI S8-0218 (SEC 6.7) (2018 edition) when wearing insulating gloves.

사양	<ul style="list-style-type: none"> • 재질: 스테인레스 강판(SUS304) • 표면 마무리: A-1524-A/경면 버프 연마 A-1524-B/헤어 라인 마무리
용도	• 선박·내염기기·식품기기
비고	<ul style="list-style-type: none"> • 다른 치수도 제작합니다. • 나사는 부속되어 있지 않습니다.
Specifications	<ul style="list-style-type: none"> • Material: Stainless steel (SUS304) • Finish: A-1524-A:Mirror surface buffing A-1524-B:Hairline finish
Specific use	• Ships, salt proof equipment and food processors
Remarks	• The screws are not included.



2F 와셔(고무) 2F Washer(rubber)

상품번호 Product No.	RoHS 10	H5	φD3	M1	적용 파이프 Applicable pipe	제품질량(g) Mass	코드 Code
A-1524-2F-25	●	6	40	M6	φ25용 for φ25	120	01289
A-1524-2F-16	●	6	30	M5	φ16용 for φ16	110	01290

●: RoHS10 대응품 ▲: RoHS10에 대응 가능합니다.

1F 플랜지(앞면 부착용) 1F Flange(For front installation)

상품번호 Product No.		RoHS 10	H4	φD2	M1	M2	P.C.D.	참고 부착 나사 Screws required	적용 파이프 Applicable pipe	제품질량(g) Mass	코드 Code	
경면 Mirror	헤어 라인 Hairline										경면 Mirror	헤어 라인 Hairline
A-1524-1F-32A	A-1524-1F-32B	●	10	65	M8	M5	50	M8×20	φ32용 for φ32	120	04190	04208
A-1524-1F-25A	A-1524-1F-25B	●	8.2	54	M6	M4	40	M6×20	φ25용 for φ25	120	01306	01308
A-1524-1F-16A	A-1524-1F-16B	●	6.2	44	M5	M4	30	M5×10	φ16용 for φ16	110	01307	01309

손잡이 Pulls ●: RoHS10 대응품 ▲: RoHS10에 대응 가능합니다.

상품번호 Product No.		RoHS 10	H1	(H2)	H3	P	φD1	M1	제품질량(g) Mass	코드 Code	
경면 Mirror	헤어 라인 Hairline									경면 Mirror	헤어 라인 Hairline
A-1524-32-600A	A-1524-32-600B	●	78	85	11	600	32	M8	1,000	04206	04207
A-1524-32-400A	A-1524-32-400B	●	78	85	11	400	32	M8	800	04204	04205
A-1524-25-600A	A-1524-25-600B	●	68	74	11	600	25	M6	790	01275	01282
A-1524-25-500A	A-1524-25-500B	●	68	74	11	500	25	M6	700	01276	01283
A-1524-25-400A	A-1524-25-400B	●	68	74	11	400	25	M6	590	01277	01284
A-1524-25-300A	A-1524-25-300B	●	68	74	11	300	25	M6	460	01278	01285
A-1524-16-250A	A-1524-16-250B	●	45	49	5	250	16	M5	200	01279	01286
A-1524-16-200A	A-1524-16-200B	●	45	49	5	200	16	M5	175	01280	01287
A-1524-16-150A	A-1524-16-150B	●	45	49	5	150	16	M5	140	01281	01288

●: RoHS10 대응품 ▲: RoHS10에 대응 가능합니다.

크레몬

플러 잠금

특장 밀폐 핸들

프리즈 밀폐

평면 스윙

평면 핸들

팝 핸들

리프트 핸들

어저스터 핸들

래치식

스내치

링크

후크식

록 핸들

L형 핸들

T형 핸들

원형 소형

누름 버튼

PULLS

손잡이

노브

스토퍼 로드

조인트 링크

와이어