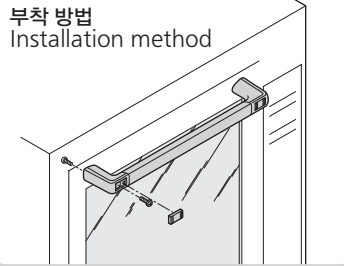


A-1215-A

A-215-A



특징 Feature

- 냉동냉장고·각 케이스에 맞는 세련된 핸들입니다.
- 부착은 앞과 뒤 양면에서 나사로 고정할 수 있습니다.
- 캡은 부착 후에 셋팅해 주십시오.
- Elegant handle matches each refrigerator or case.
- Installed with screws both on front and back of the panel.
- Cap is set up after installation.

[A-1215]

사양	● 재질: 브라켓/아연합금(ZDC) 파이프/스테인레스 강판(SUS304) ● 표면 마무리: 브라켓/서치라이트 니켈 도금(우레탄 클리어) 파이프/헤어 라인 마무리
용도	● 냉동냉장차·오븐 등
비고	● 단열 플레이트 부착(폴리에스테르 수지) ● 파이프는 절단해서 사용할 수 있습니다. ● 스텐레스제 브라켓도 제작합니다. ● 항균 타입도 제작합니다.

[A-215]

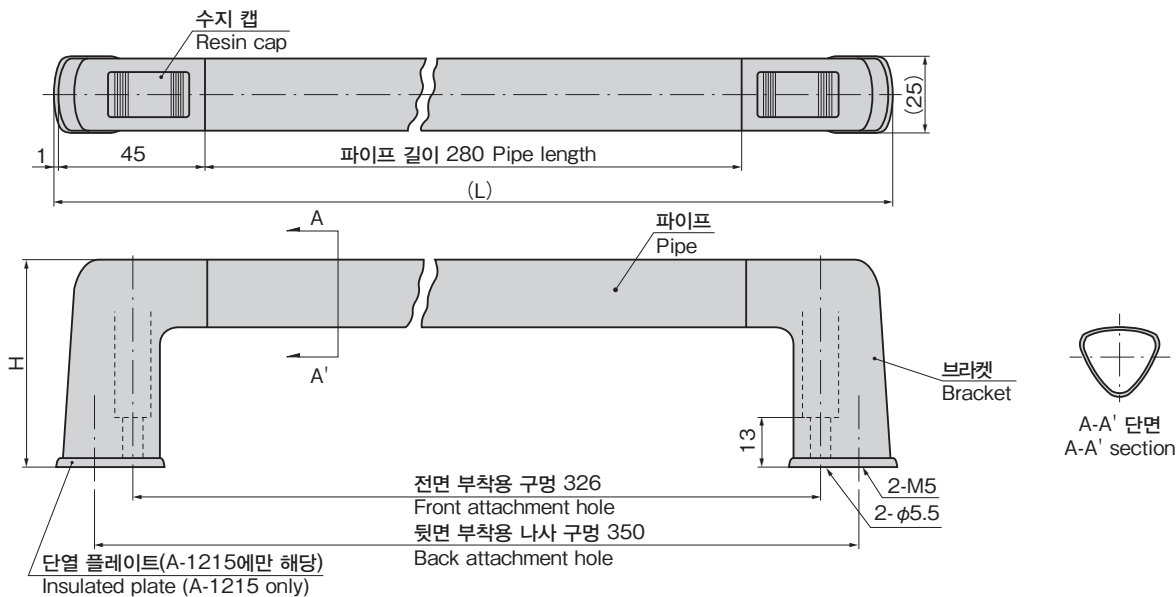
사양	● 재질: 브라켓/ABS 수지 파이프/스테인레스 강판(SUS304) ● 표면 마무리: 파이프/헤어 라인 마무리 ● 표준색: 브라켓/블랙
비고	● 단열 플레이트는 부착되어 있지 않습니다. ● 블랙 이외에도 제작합니다. ● 파이프는 절단해서 사용할 수 있습니다. ● 상온에서 사용하십시오.

[A-1215]

Specifications	● Material: Bracket: Zinc alloy (ZDC) Pipe: Stainless steel plate (SUS304) ● Finish: Bracket: Satellite nickel plating (urethane clear) Pipe: Hairline finish
Specific use	● Refrigerators and ovens
Remarks	● Attached with insulated plate (polyester resin) ● Pipe is used after cut.

[A-215]

Specifications	● Material: Bracket: ABS resin Pipe: Stainless steel plate (SUS304) ● Finish: Pipe: Hairline finish ● Standard color: Bracket: Black
Remarks	● Insulated plate is optional. ● Pipe is used after cut. ● Use the product in normal temperatures.



상품명호 Product No.	RoHS 10	브래킷 Bracket	(L)	H	사용 하중 N Working load	제품질량(g) Mass	코드 Code
A-1215-A		ZDC	372	65	294	630	01090
A-1215-B			372	50	294	450	01091
A-215-A	●	ABS	370	65	245	225	00998
A-215-B			370	50	245	215	00999

●: RoHS10 대응품 ▲: RoHS10에 대응 가능합니다.