

AP-826

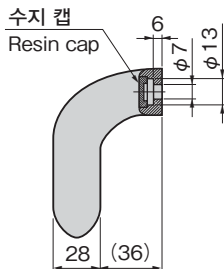
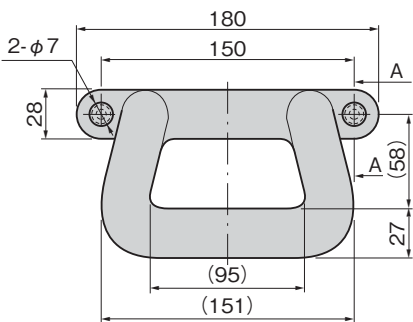
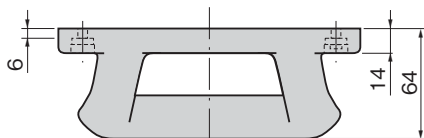
플라스틱제



그랩 손잡이
PULLS



AP-826



A-A 단면
A-Asection

특징 Feature

- 잡기 쉬운 모양입니다.
- 캡에 의해 부착 나사가 보이지 않습니다.
- 심재가 들어 있어서 튼튼합니다.
- Easy-to-grip shape.
- The installation screws are hidden with the cap.
- Thanks to the core material, it's strong.

사양	<ul style="list-style-type: none"> ● 제품질량: 470g ● 재질: 폴리우레탄 폼 ● 표준색: 블랙 ● 권장 나사: 팬 나사 M6
용도	● 특장차·버스
납기	● 표준품...납기는 문의해 주십시오
	<ul style="list-style-type: none"> ● 수지 성형품이기 때문에 다소의 뒤틀림이 생기는 일이 있지만 부착에는 문제가 없습니다. ● 풀림 방지제 등 용제를 사용할 때는 충분한 검증을 실시하십시오.

Specifi-cations	<ul style="list-style-type: none"> ● Mass: 470g ● Material: Polyurethane foam ● Standard color: Black ● Recommended screws: Round head screw M6
Specific use	● Specially equipped vehicles,buses

	<ul style="list-style-type: none"> ● It may be distorted a little due to a plastic molding product but there is no problem when installing. ● Be sure to test adequately when using a solvent such as thread-locking fluid.
--	---

상품번호 Product No.	RoHS 10	코드 Code
AP-826	●	03022

- : RoHS10 대응품
- ▲ : RoHS10에 대응가능합니다.