

특징 Feature

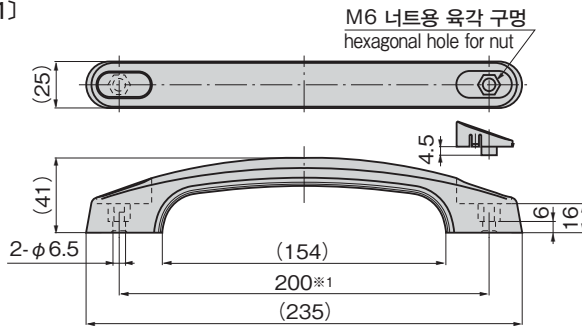
- 수지 캡으로 나사를 숨길 수 있습니다.
- 외장형이므로 부착이 간단합니다.
- The screws are concealed by the resin cap.
- Installation is easy because the pull is attached to the outside.

사양	<ul style="list-style-type: none"> ● 재질: AP-829-1/폴리아미드 66(PA66) AP-829-2, 2K, 3/폴리프로필렌(PP) ● 표준색: AP-829-1/블랙·그레이 AP-829-2, 2K, 3/블랙 ● 권장 나사: AP-829-1/육각 볼트 또는 너트 M6 AP-829-2, 2K, 3/팬 나사 M6
용도	● 특장차·건설기계·버스 등의 내외장용
비고	<ul style="list-style-type: none"> ● 사용 하중: AP-829-1/0.49kN AP-829-2, 2K/0.26kN AP-829-3/0.23kN ● 풀림 방지제 등 용제를 사용할 때는 충분한 검증을 실시하십시오.

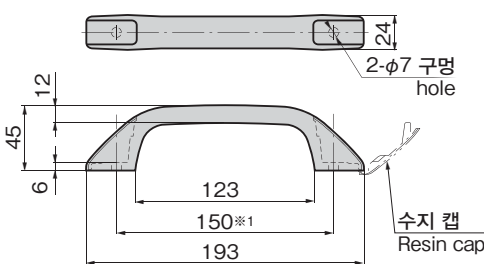
Specifications	<ul style="list-style-type: none"> ● Material: AP-829-1: Polyamide resin66 (PA66) AP-829-2, 2K, 3: Polypropylene (PP) ● Standard color: AP-829-1: Black and gray AP-829-2, 2K, 3: Black ● Recommended screws: AP-829-1: Hexagon bolt or nut M6 AP-829-2, 2K, 3: Round head screw M6
Specific-use	● Interior decoration specially equipped vehicles, construction machinery and buses
Remarks	<ul style="list-style-type: none"> ● Working load: AP-829-1: 0.49kN AP-829-2, 2K: 0.26kN AP-829-3: 0.23kN ● Be sure to test adequately when using a solvent such as thread-locking fluid.



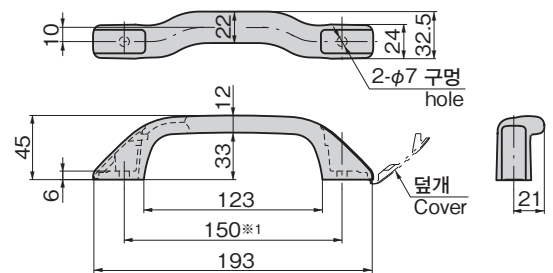
[AP-829-1]



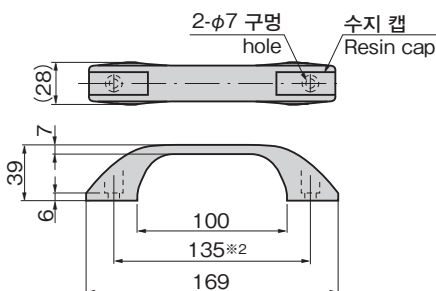
[AP-829-2]



[AP-829-2K]



[AP-829-3]



- ※1 재질·제법·모양에 따라 약간 다릅니다.
부착면에 대고 피치를 맞추어서 부착해 주십시오.
- ※1 Varies slightly with material / manufacture / shape. Press against surface being installed to and match hole pitches.

- ※2 AP-829-3은 유연성이 있어서 부착 피치 135~140 사이에서 부착 가능합니다.
- ※2 The AP-829-3 is so flexible—this can be fixed between installation hole pitch 135 to 140.

상품번호 Product No.	RoHS 10	제품질량(g) Mass	코드 Code
AP-829-1-Black	●	62	03998
AP-829-1-Gray	●	62	02067
AP-829-2-Black	●	45	03003
AP-829-2K	●	50	04538
AP-829-3-Black	●	40	01822

- : RoHS10 대응품
- ▲: RoHS10에 대응가능합니다.