



AP-192-S



AP-192-W

특징 Feature

- 우아한 디자인
- 도어의 형태에 따라 더블 타입, 싱글 타입을 나누어 사용할 수 있습니다.
- Elegant design.
- Use the double or single type according to the door shape.

사양	● 재질: ABS 수지 ● 표면 마무리: 크롬 도금 ● 부속품: 부착 나사(M5)·스프링 워셔·평워셔
용도	● 특장차·버스·캐비닛·계측기기
⚠	● 상온에서 사용하십시오. ● 풀림 방지제 등 용제를 사용할 때는 충분한 검증을 실시하십시오.

Specifications	● Material: ABS resin ● Finish: Chrome plating ● Accessories: Screws (M5), Spring washers and plane washers
Specific-use	● Specially-equipped vehicles, buses, cabinets and measuring equipment
⚠	● Use the product in normal temperatures. ● Be sure to test adequately when using a solvent such as thread-locking fluid.

크레몬

롤러 잠금

특장 밀폐 핸들

프리저 밀폐

평면 스윙

평면 핸들

팝 핸들

리프트 핸들

어저스터 핸들

래치식

스내치

링크

후크식

록 핸들

L형 핸들

T형 핸들

원형 소형

누름 버튼

손잡이

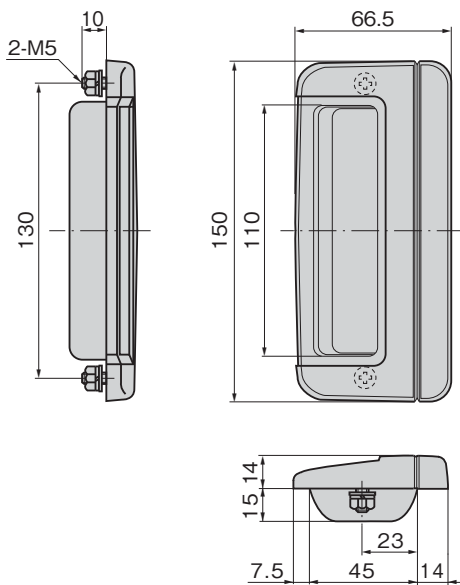
노브

스토퍼 로드

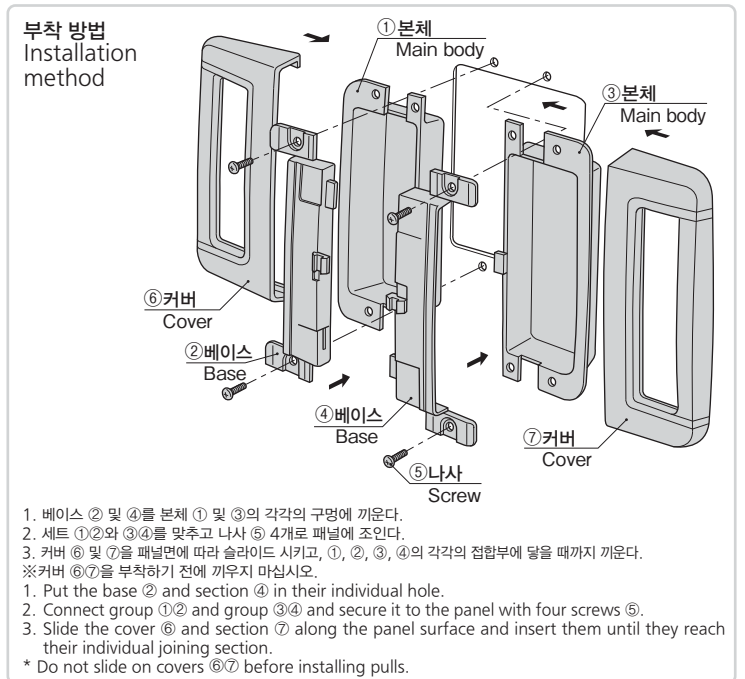
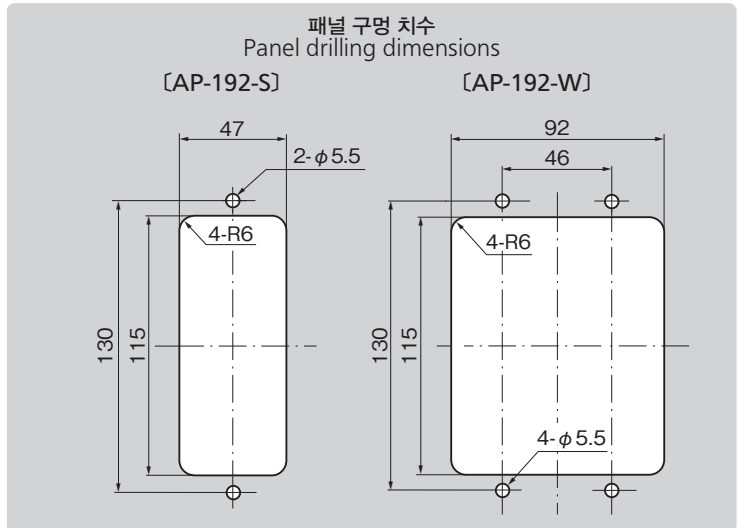
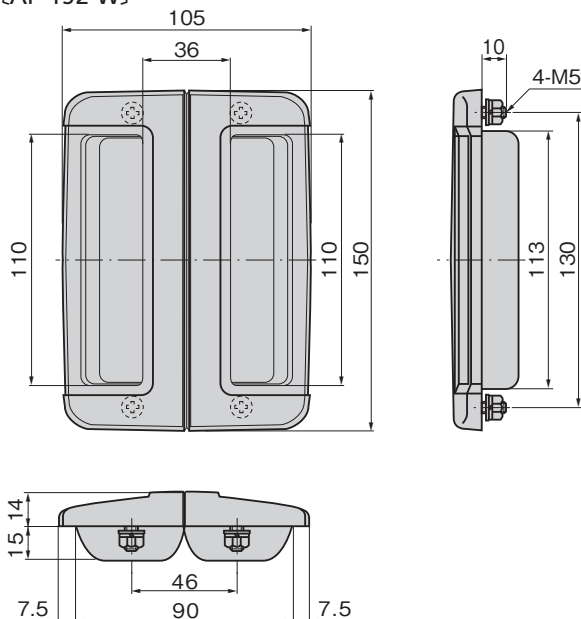
조인트 링크

와이어

[AP-192-S]



[AP-192-W]



상품번호 Product No.	RoHS 10	제품질량(g) Mass	코드 Code
AP-192-S	●	80	01138
AP-192-W	●	130	01139

●: RoHS10 대응품
▲: RoHS10에 대응가능합니다.