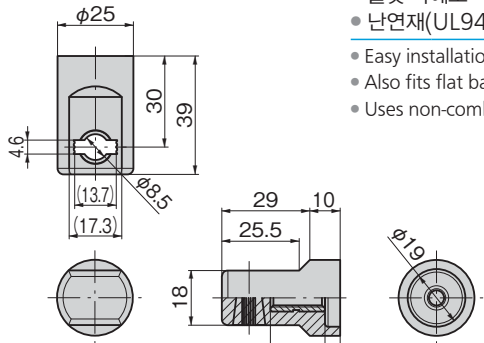


## AC-25-RN-8

플라스틱제

로드 가이드(φ8 로드용)  
ROD GUIDES (For φ8 ROD)간단 부착!!  
Easy mounting!!M6 유효 나사 (15) 5  
Useful screw  
Tapped portion contains metal part

## 특징 Feature

- 부착은 M6 스테드 볼트에 장착하기만 하면 되는 간단 부착.
- 플랫 바에도 대응.
- 난연재(UL94 V-0)를 사용.
- Easy installation just by fitting on M6 stud bolt.
- Also fits flat bars.
- Uses non-combustible resin (UV94 V-0).



AC-25-RN-8

## 사양

- 재질: 본체/폴리아미드(PA6)  
탭부/패삭 황동봉(C3604BDS)

## 용도

- 제어반·통신기기·큐비클 등

## 비고

- 표준색: 블랙

Specifi-  
cations

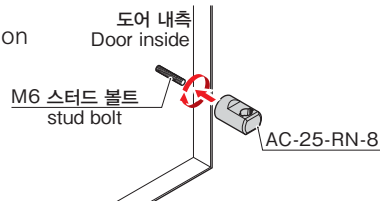
- Material: Body: Polyamide 6 (PA6)  
Tapped portion: Free-cutting brass rod  
(C3604BDS)

Specific-  
use

- Control panels, communications equipment,  
cubicles, etc.

## Remarks

- Standard color: Black

부착 방법  
Installation  
method

- ①도어 내측에 스테드 볼트를 용접한다.
- ②용접된 스테드 볼트에 AC-25-RN-8을 나사로 조여서 부착한다.
- ①Weld stud bolt on door inside.
- ②Screw AC-25-RN-8 onto welded stud bolt to install.

| 상품번호<br>Product No. | RoHS<br>10 | 제품질량(g)<br>Mass | 코드<br>Code |
|---------------------|------------|-----------------|------------|
| AC-25-RN-8          | ●          | 19.5            | 04537      |

●: RoHS10 대응품 ▲: RoHS10에 대응 가능합니다.