

AC-25-Q

플라스틱제



퀵 부쉬 QUICK BUSHES

T형 핸들

원형 소형

누름 버튼

손잡이

노브

스토퍼 로드

JOINTS/LINKS
조인트 링크
와이어

TAKIGEN
종합 26
645

특징 Feature

- 로드를 간단히 연결할 수 있는 부쉬입니다.
- 진동에도 떨어지지 않습니다.
- This bush can be easily connected to the rod.
- The connection withstand even under vibration.

사양

- 재질: 폴리아미드 6(PA6)
- 표준색: AC-25-Q-1~4/블랙
AC-25-Q-11~14/화이트

Specifi-cations

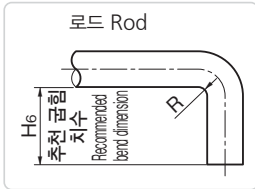
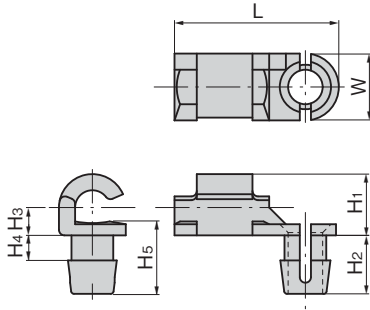
- Material: Polyamide resin6 (PA6)
- Standard color: AC-25-Q-1 to 4: Black
AC-25-Q-11 to 14: White



AC-25-Q-1~4
블랙
Black



AC-25-Q-11~14
화이트
White



상품번호 Product No.	RoHS 10	적용 로드 ϕ Applicable rod	부착 구멍 ϕ Installation hole	적용 판 두께 Applicable panel thickness	L	W	H ₁	H ₂	H ₃	H ₄	H ₅	H ₆	R	제품질량(g) Mass	코드 Code
AC-25-Q-1	●	10	12.7	3~4.5	38	16	15.5	14.5	7.5	4.5	17	19	2.0	2	01945
AC-25-Q-11	●	10	12.7	2~2.5	38	16	15.5	12.5	7.5	2.5	15	17		2	01947
AC-25-Q-2	●	8	10.5	3~4.5	33	14	13.5	12.5	6.5	4.5	15	17		2	01946
AC-25-Q-12	●	8	10.5	2~2.5	33	14	13.5	10.5	6.5	2.5	13	15		2	01948
AC-25-Q-3	●	6	8	3~4.5	29.5	12	11	10.5	5	4.5	12.5	14.5	1.5	2	01674
AC-25-Q-13	●	6	8	2~2.5	29.5	12	11	8.5	5	2.5	10.5	12.5		2	01675
AC-25-Q-4	●	4	6.5	3~4.5	23.2	9	8	8.5	3.5	4.5	10	11	1.0	2	01676
AC-25-Q-14	●	4	6.5	2~2.5	23.2	9	8	6.5	3.5	2.5	8	9		2	01677

●: RoHS10 대응품 ▲: RoHS10에 대응 가능합니다.