

**B-868-3·4**  
고무제

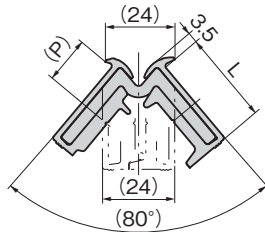
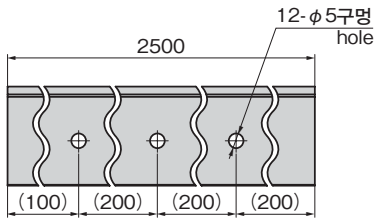
**라미네이트 경첩(180° 열림)**  
LAMINATE HINGES (180° OPEN)

경첩 · 지주 · 주변기기

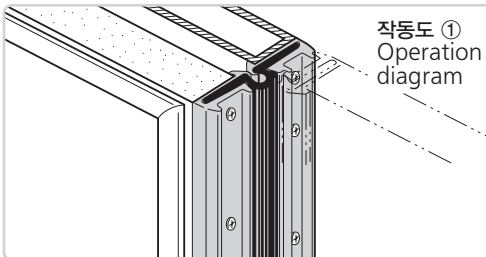


**B-868-4**

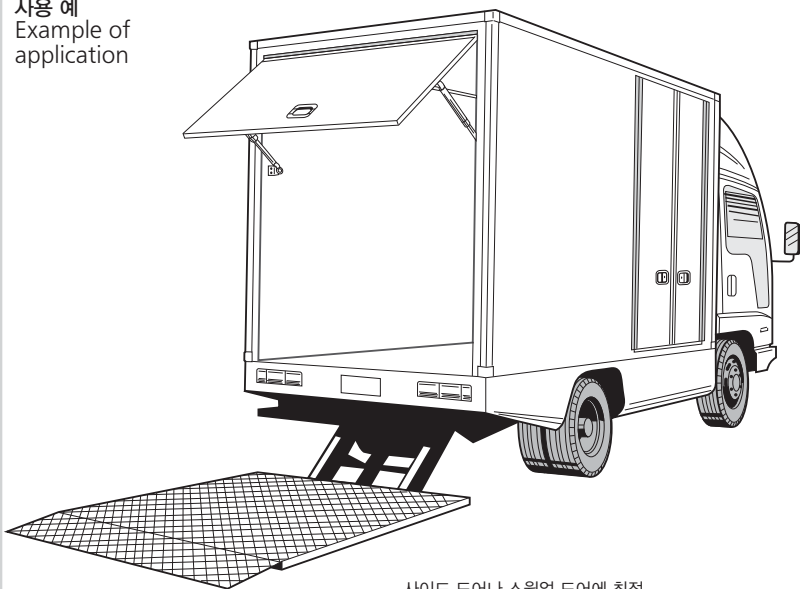
분리방지 보조 벨트  
B-868-HB 2개 표준 첨부  
Support belt to prevent accidents  
B-868-HB Two belts provided standard  
※부착 방법은 664페이지를 참조  
Refer to page 664 for the installation



부착 구멍 위치가 좌우 날개에서 100mm인 위치에서 서로 교대하게 되어 있습니다.  
The left and right wing hole drilling positions are alternate by the pitch of 100mm. (The wings represent the hinge plates.)



사용 예  
Example of application



사이드 도어나 스윙업 도어에 최적  
Suitable for the side door or the swing-up door.

특징 Feature

- 경첩에 이음새가 없으므로 방수성이 향상됩니다. 특히 스윙업 도어(HINGER 올리는 방식)에서는 도어 개방 시에도 빗물 등이 흘러들어가지 않으므로 최적입니다.
- 경첩 길이는 임의로 컷할 수 있습니다.
- 자유 상태에서 약 80° 열려진 상태입니다.
- 도어에 돌기가 없기 때문에 외관이 깔끔합니다.
- 180° 열림(사이드 도어, 스윙업 도어에 최적)
- Increases waterproof effects by the seamless hinges. Especially, the swing-up door prevents rainwater enter in the container when the door is opened.
- This hinge can be cut for an optional length.
- Opens 80° when the door is free.
- Eliminates projections on the door, making the appearance neat.
- Opens 180°. (Suitable for the side door and the swing-up door)

사양	● 재질: 베이스부/알루미늄 합금 압출재 경첩부/폴리우레탄 고무(PU) ● 표면 마무리: 알루미트 처리
용도	● 특장차·중형 밴·보냉차·버스 덮개
납기	● 표준품...납기는 문의해 주십시오
비고	● HINGER 올림 방식 도어의 10만회 개폐 시험 실시 완료 ● 참고 도어 질량: 15kg ● 경첩 양단부에는 40mm 이내로 반드시 부착 구멍을 뚫어 주십시오. ● 유압 실린더 등으로 도어를 개폐하는 경우에는 경첩부에 과도한 장력이 걸립니다. 문의해 주십시오. ● 고무가 열화되면 신속하게 교체해 주십시오.

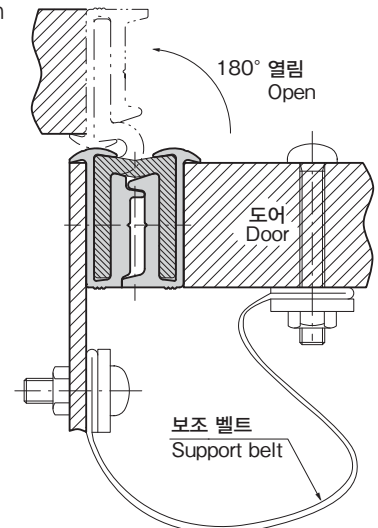
Specifications	● Material: Base: Extruded aluminum alloy Hinge: Polyurethane rubber (PU) ● Finish: Alumite treatment
Specific-use	● Specially equipped vehicles, medium size vans, cold storage cars and bus lids
Remarks	● A hundred thousand of opening/closing test of the swing-up door was finished ● Reference door mass: 15 kg ● Drill the installation holes at both end of the hinge within 40 mm. ● If the door is operated by the hydraulic cylinder, the excessive tensile force is applied to the hinge. Consult us. ● If rubber deteriorates, replace it immediately.

● 장척 상품이기 때문에 배송료가 듭니다.  
상세한 내용은 문의해 주십시오.

상품번호 Product No.	RoHS 10	L	(P)	제품질량(g) Mass	코드 Code
B-868-3		30	16	3,300	11425
B-868-4		23	14.5	3,000	11426

● : RoHS10 대응품  
▲ : RoHS10에 대응 가능합니다.

작동도 ②  
Operation diagram



CONTINUOUS HINGES

긴 경첩  
평경첩  
이면 경첩  
탈착 경첩  
스텝 경첩  
클린 경첩  
특장차 경첩  
프리저 경첩  
특수 경첩  
토르크 경첩  
지주  
주변기기 (B)