

B-201

황동제



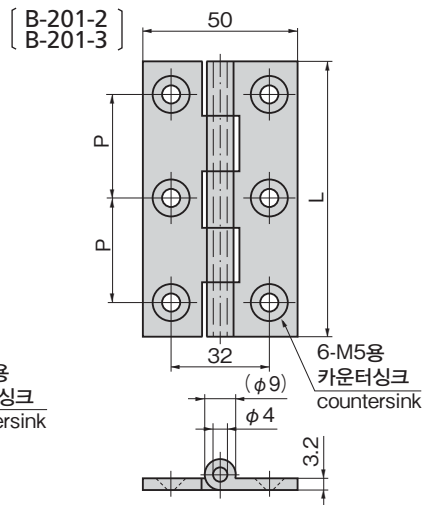
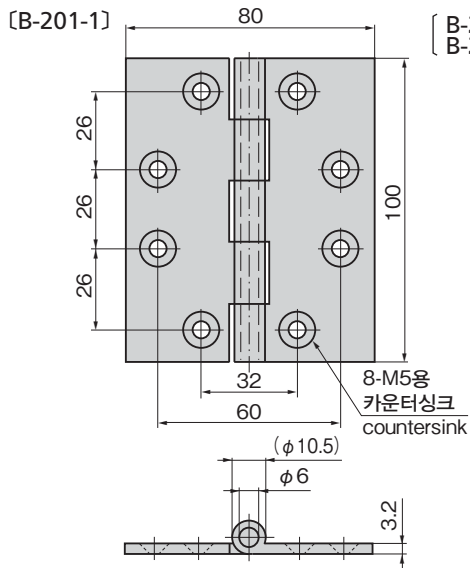
평경첩 BRASS DRAWN BUTT HINGES

B

경첩 · 지주 · 주변기기



B-201-1



특징 Feature

- 인발재로 샤프트의 외경이 작다.
- Thanks to extruded, shaft outer diameter is small.

- | | |
|----|---|
| 사양 | ● 재질: 황동조(C3604BD)
● 표면 마무리: 크롬 도금(MBCr) |
| 용도 | ● 선박·차량·주방기기 |

- | | |
|----------------|--|
| Specifications | ● Material: Brass (C3604BD)
● Finish: Chrome plating (MBCr) |
| Specific use | ● Ships, vehicles and kitchen equipment |

긴 경첩

BUTT HINGES

평경첩

이면 경첩

탈착 경첩

스텝 경첩

클린 경첩

특장차 경첩

프리저 경첩

특수 경첩

토르크 경첩

지주

상품번호 Product No.	L	P	수직으로 2개 사용 시 참고 도어 질량(kg) Door mass when using two pcs vertically (reference)
B-201-1	도면 참조 See drawings		25
B-201-2	90	35	25
B-201-3	60	21	20

상품번호 Product No.	RoHS 10	제품질량(g) Mass	코드 Code
B-201-1	●	255	10380
B-201-2	●	140	10381
B-201-3	●	95	10382

● : RoHS10 대응품

▲ : RoHS10에 대응 가능합니다.