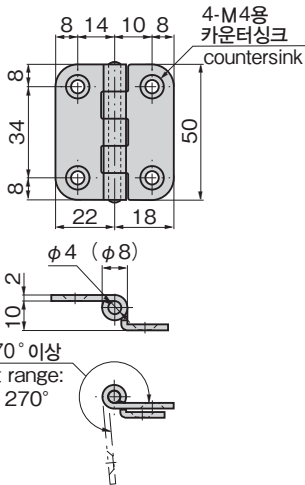


스텝  
경첩클린  
경첩특장차  
경첩프리저  
경첩특수  
경첩토르크  
경첩

지주

주변기기  
(B)**B-1231**

스테인레스제

**마린 경첩**  
MARINE HINGES**B-1231**

작동 범위 270° 이상  
Movement range:  
more than 270°

**특징 Feature**

- 내식성이 뛰어난 스테인레스 SUS316을 날개에 사용하고 있습니다.
- Stainless steel hinge (SUS316) of excellent corrosion resistance.

**사양**

- 재질: 날개/스테인레스 강판(SUS316)  
축/스테인레스 강봉(SUS304)
- 표면 마무리: 배럴 연마

**용도**

- 선박·차량·통신기기·측정기기

**비고**

- 구멍이 없는 것도 제작합니다.

**Specifi-  
cations**

- Material: Wing: Stainless steel plate (SUS316)  
Shaft: Stainless steel bar (SUS304)
- Finish: Barrel polishing

**Specific-  
use**

- Ships, vehicles, communication or measuring equipment

상품번호 Product No.	RoHS 10	참고치(2개 사용) Reference values (Using 2 pieces)		제품질량(g) Mass	코드 Code
		도어 높이×도어 폭 Door height×door width	도어 질량(kg) Door mass		
B-1231	●	600×300	11	44	11624

●: RoHS10 대응품 ▲: RoHS10에 대응 가능합니다.