

탈착 경첩

## B-1103

스테인레스제



## 탈착식 경첩

SLIP-JOINT FLAG HINGES

### 특징 Feature

- 스테인레스제로 내식성이 뛰어납니다.
- 우형·좌형(본 그림 및 사진은 모두 우형입니다.)
- Corrosion-resistant stainless steel is used.
- Right or left type. (drawings and photo show the right type)

### 사양

- 재질: 스테인레스 강판(SUS304)
- 표면 마무리: 경면 버프 연마
- 수직으로 2개 사용 시 참고 도어 질량: 30kg

### 용도

- 선박·차량·주방기기·옥외용 기기

### Specifi-cations

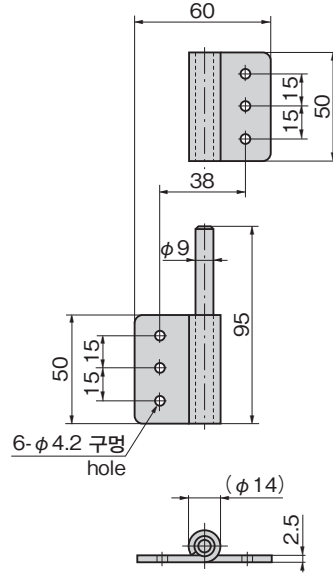
- Material: Stainless steel plate (SUS304)
- Finish: Mirror surface buffing
- Door mass when using two pcs vertically (reference): 30kg

### Specific use

- Ships, vehicles, kitchen and outdoor equipment



B-1103-R



긴 경첩

평경첩

이면 경첩

탈착 경첩

스텝 경첩

클린 경첩

특장차 경첩

SLIP-JOINT HINGES

프리저 경첩

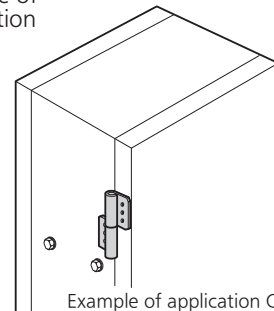
특수 경첩

토르크 경첩

상품명 Product No.	RoHS 10	비고 Remarks	제품질량(g) Mass	코드 Code
B-1103-L	●	좌형 Left type	170	10726
B-1103-R	●	우형 Right type	170	10727

●: RoHS10 대응품 ▲: RoHS10에 대응 가능합니다.

### 사용 예 Example of application



제어반 사용 예  
Example of application Control board