

B-1064-CR

스테인레스제



저발진 사양 중량용 평형 경첩 LOW-DUST BUTT HINGES FOR HEAVY-DUTY USE

클린 경첩

B

저발진 완전 무급유 베어링 사양
Low dust generation / Fully oilless bearing



B-1064-1-CR



B-1064-2-CR

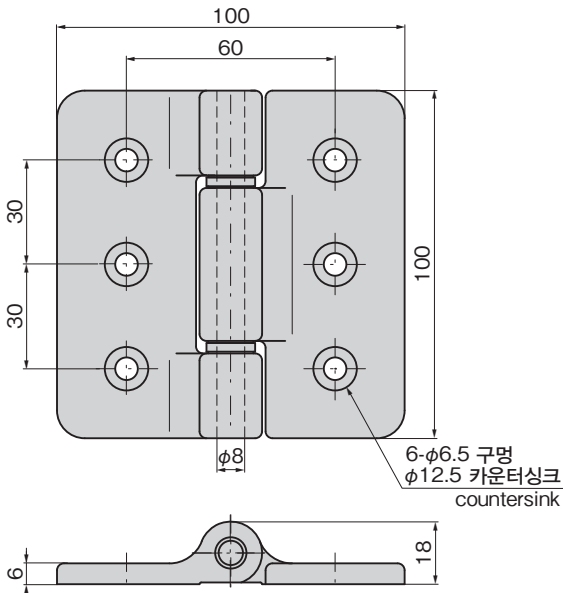
특징 Feature

- 축부에 완전 무급유 베어링을 사용해서 발진을 억제합니다.
- 베어링에 무연재를 사용(RoHS 대응품)
- 기존품 B-1064와 부착 호환성이 있습니다.
- Use of fully oilless bearing in shaft reduces generation of dust.
- Lead-free bearing (RoHS-compliant)
- Installation method is the same as for existing B-1064.

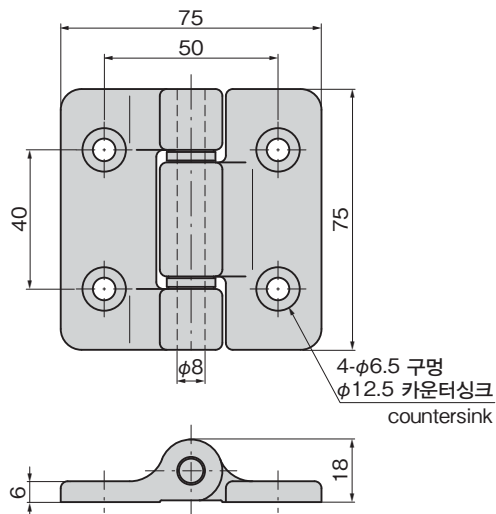
사양	● 재질: 날개/스테인레스강 주물(SUS304) 샤프트/스테인레스 강봉(SUS303)
용도	● 표면 마무리: 날개/경면 버프 연마 ● 반도체 제조장치·클린룸내 각종기기·환경시험기

Specifications	● Material: Blade: Cast stainless steel (SUS304) Shaft: Stainless steel rod (SUS303)
Specific-use	● Finish: Blade: Mirror surface buffing ● Semiconductor manufacturing equipment, clean room equipment, environmental test equipment

[B-1064-1-CR]



[B-1064-2-CR]



상품번호 Product No.	RoHS 10	수직으로 2개 사용 참고 도어 질량(kg) Door mass when using two pcs vertically(reference)	제품질량(g) Mass	코드 Code
B-1064-1-CR	●	85	494	13237
B-1064-2-CR	●	65	299	13238

●: RoHS10 대응품 ▲: RoHS10에 대응 가능합니다.

경첩·지주·주변기기

긴 경첩

평경첩

이면 경첩

탈착 경첩

스텝 경첩

CLEAN HINGES

클린 경첩

특장차 경첩

프리저 경첩

특수 경첩

토크 경첩

지주

주변기기 (B)