

FB-1880-1

FB-1880-2A



FB-880-2B

특징 Feature

- 스테인레스제로 내식성이 뛰어납니다. (FB-1880)
- 동글게 말린 부분은 용접되어 있습니다.
- 수지 칼라를 동글게 말린 곳 내부에 장착해서 회전이 대단히 유연합니다.
- 좌우 교체는 U 너트 또는 분할핀에 따라 간단히 할 수 있습니다. 핀 빠짐도 방지합니다.
- 중형·대형 도어에 최적

- Corrosion-resistant stainless steel is used. (FB-1880)
- The curled sections are welded.
- Resin collar built inside, so that it rotates very smoothly.
- Left and right can be rearranged easily with a U nut or cotter pin. Also prevents pin from falling out.
- Suitable for medium and large size doors of the vehicles.

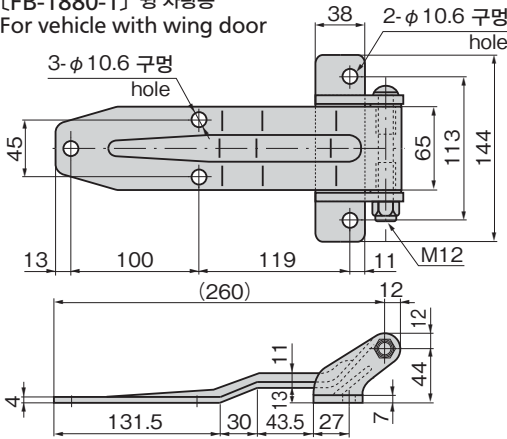
사양

[FB-1880]	<ul style="list-style-type: none"> <li>● 재질: 본체/스테인레스 강판(SUS304) 캐치/스테인레스강 주물(SUS304)</li> <li>● 표면 마무리: 전해 연마</li> <li>● 부속품: 스테인레스 너트</li> </ul>
[FB-880-2B]	<ul style="list-style-type: none"> <li>● 재질: 열간 압연 강판(SPHC)</li> <li>● 표면 마무리: 분체 도장(그레이)</li> <li>● 부속품: 분할핀</li> <li>● 축 직경: <math>\phi 12</math></li> </ul>
용도	● 특장차·컨테이너·밴·윙 차량
비고	● FB-1880-3은 중지품입니다.

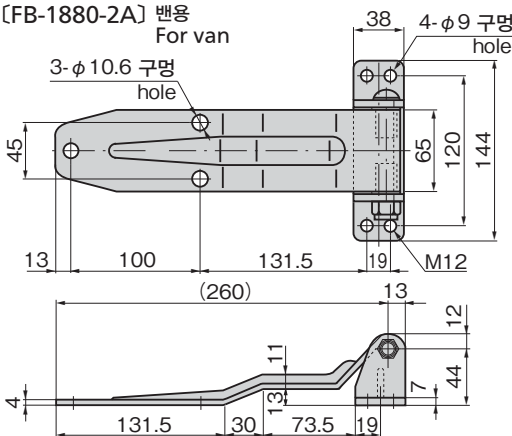
Specifications

[FB-1880]	<ul style="list-style-type: none"> <li>● Material: Main unit: Stainless steel seating (SUS304) Base: Cast stainless steel (SUS304)</li> <li>● Finish: Electrolytic polishing</li> <li>● Accessories: Stainless steel U nut</li> </ul>
[FB-880-2B]	<ul style="list-style-type: none"> <li>● Material: Hot rolled steel plate (SPHC)</li> <li>● Finish: Powder coating (Gray)</li> <li>● Accessories: Cotter pin</li> <li>● Axle diameter: <math>\phi 12</math></li> </ul>
Specific-use	● Specially equipped vehicles, containers, vans, vehicle with wing doors
Remarks	● Products FB-1880-3 is no longer manufactured.

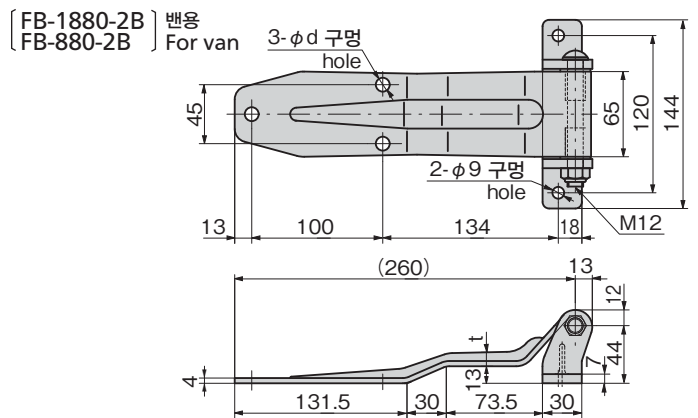
[FB-1880-1] 윙 차량용  
For vehicle with wing door



[FB-1880-2A] 밴용  
For van



[FB-1880-2B] 밴용  
For van



상품명 Product No.	RoHS 10	재질 Material	t	$\phi d$	제품질량(g) Mass	코드 Code
FB-1880-1		SUS	도면 참조 See the drawings	10.6	1,300	61116
FB-1880-2A	1,220				61120	
FB-1880-2B	1,150				61135	
FB-880-2B		SPHC	7	9	1,200	61545

●: RoHS10 대응품  
▲: RoHS10에 대응 가능합니다.