



B-1851-3

특징 Feature

- 수지 칼라를 걸 부분에 장착했으므로 회전이 대단히 유연합니다.
- 핀은 나일론 너트로 고정하므로 풀리지 않습니다.
- 좌우 겸용형(핀 방향 변경)
- Resin collar is assembled, so that it rotates very smoothly.
- The pins are secured with nylon nut, so that it may not become lose.
- The product can be installed either left or right by changing the insertion direction of the pin.

사양

- 재질: 스테인레스 강판(SUS304)
- 표면 마무리: 버프 연마
- 축 직경: $\phi 10$

용도

- 특장차·컨테이너

Speci-
fications

- Material: Stainless steel (SUS304)
- Finish: Buffing
- Axle diameter: $\phi 10$

Specific use

- Specially equipped vehicles and containers

긴 경첩

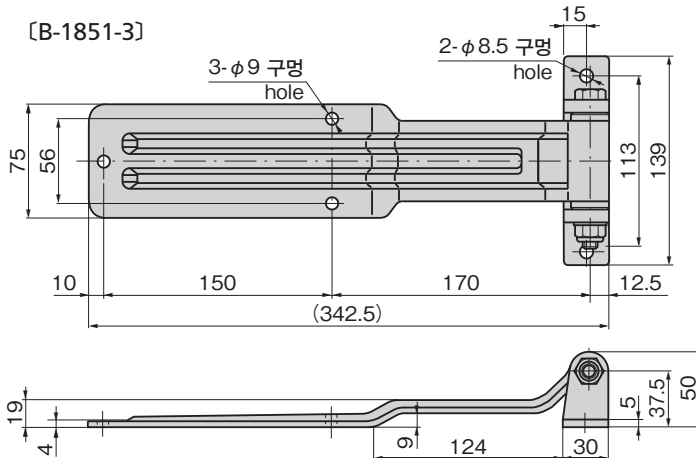
평경첩

이면 경첩

탈착
경첩스텝
경첩클린
경첩특장차
경첩프리저
경첩특수
경첩

토크

EQUIPPED VEHICLES



상품번호 Product No.	RoHS 10	경첩 1개당의 탄성 한도(N·m)	제품질량(g) Mass	코드 Code
B-1851-3		280	1,220	11366

●: RoHS10 대응품

▲: RoHS10에 대응 가능합니다.