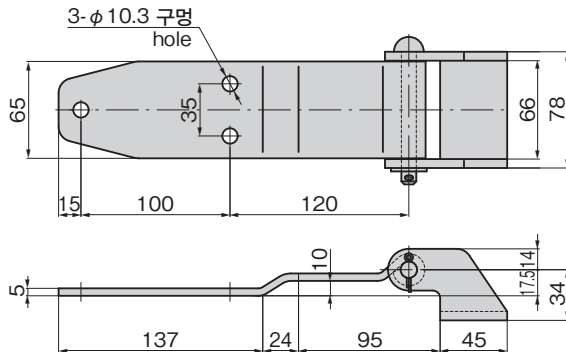


B-1883

스테인레스제

사이드 도어용 경첩
SIDE DOOR HINGES

B-1883



특징 Feature

- 스테인레스로 내식성이 뛰어납니다.
 - 등골게 말린 부분은 용접되어 있습니다.
 - 분할핀에 의해 핀이 빠지는 것을 방지하며, 핀의 교체도 간단하게 할 수 있습니다.
 - 중형·대형 측면 도어에 최적입니다.
 - 좌우 겸용형(핀 방향 변경)
-
- Corrosion-resistant stainless steel is used.
 - The curled sections are welded.
 - The pin is prevented from falling off by using the cotter pin. The pin and its insertion direction can easily be changed.
 - Suitable for medium and large side doors.
 - The hinge may be installed for either right or left use. (by changing the pin's insertion direction)

사양

- 재질: 스테인레스 강판(SUS304)
- 표면 마무리: 전해 연마

용도

- 특장차·컨테이너·밴 등의 측면 도어

Specifi-
cations

- Material: Stainless steel plate (SUS304)
- Finish: Electrolytic polishing

Specific-
use

- Suitable for the side doors of specially equipped vehicles, containers, and vans

상품번호 Product No.	RoHS 10	제품질량(g) Mass	축 직경 Axle diameter	코드 Code
B-1883		1,120	φ 11	12434

● : RoHS10 대응품

▲ : RoHS10에 대응 가능합니다.